

HS Flamingo®

CZ

SK

PL

DE

EN

FR

AQUAFLAM

7 | 12 | 17 | 25

KRBOVÉ VLOŽKY S TEPLOVODNÍM VÝMĚNÍKEM

Návod k obsluze a instalaci

KRBOVÉ VLOŽKY S TEPLOVODNÝM VÝMENNÍKOM

Návod na obsluhu a inštaláciu

WKŁAD KOMINKOWY NA DREWNO I EKOBRYKIETY

Ogólna charakterystyka techniczna z instrukcją obsługi

KAMINEINSATZ MIT WASSERWÄRMETAUSCHER

Installations - und Bedienungsanleitung

FIREPLACE INSERTS WITH CALORIFIER

Installation instructions and operation manual

INSERTS AVEC ECHANGEUR THERMIQUE

Manuel d'installation et d'utilisation

- + VERZE S PLECHOVOU OBEZDÍVKOU
- + VERZIA S PLECHOVOU OBMUROVKOU
- + WKŁAD AQUAFLAM ZE STALOWĄ OBUĐOWĄ
- + VERSION WITH METAL SHEET COVER
- + AUSFÜHRUNG MIT VERKLEIDUNG
- + MODELE AVEC HABILLAGE EN TOLE

TECHNICKÝ POPIS KRBOVÉ VLOŽKY

NÁVOD K INSTALACI

Připojení krbové vložky ke komínu

Zapojení krbové vložky do topného systému

Pokyny pro použití tlakových expanzních nádob

NÁVOD K OBSLUZE

Doporučené palivo

První uvedení krbové vložky AQUAFLAM do provozu

Zapálení a topení

Regulace přívodu vzduchu

Přikládání paliva

Vyprazdňování popela

Větrání prostoru

Čistění a údržba

SERVIS

POKYNY PRO BEZPEČNÝ PROVOZ

BALENÍ KRBOVÝCH VLOŽEK - LIKVIDACE ODPADU

TECHNICKÝ LIST KE KRBOVÉ VLOŽCE AQUAFLAM

Technické nákresy krbových vložek Aquaflam

Technické parametry krbové vložky

Rozmístění přípojek krbové vložky Aquaflam

Příklad zapojení krbové vložky

Náhled technické místnosti

Čištění kouřových clon

Zabezpečení krbové vložky pomocí bezpečnostního ventilu

ZÁRUČNÍ LIST

VÝSTUPNÍ KONTROLA

POZOR: Abyste předešli nebezpečí vzniku požáru, teplovodní krbovou vložku instalujte v souladu s příslušnými stavebními předpisy a pokyny, uvedenými v tomto návodu k obsluze. Montáž krbu musí být prováděna kvalifikovanou osobou. Před uvedením do provozu musí být zařízení schváleno technickým dozorem a posouzeno kominikem a protipožárním odborníkem. Pro maximální spokojenost a požitek z teplovodní krbové vložky Vám doporučujeme, abyste si pozorně přečetli celý návod. Za následky vyplývající z nedodržení montážních pokynů nese odpovědnost uživatel teplovodní krbové vložky. Instalace teplovodní krbové vložky musí být prováděna v souladu s tímto návodem k obsluze. Zvláště dbejte na to, abyste:

- jednotlivé díly teplovodní krbové vložky instalovali v souladu s jejich určením,
- napojili teplovodní krbovou vložku na kouřovod a kominový kanál,
- zajistili dostatečné odvětrávání místnosti, v níž je teplovodní krbová vložka instalována,
- připojili teplovodní krbovou vložku k ústřednímu vytápění a/nebo soustavě pro ohřev teplé užitkové vody.

Bližší informace týkající se instalace teplovodních krbových vložek naleznete v následujících kapitolách návodu. Technické a bezpečnostní požadavky související s instalací topeniště tohoto typu naleznete v normách platných na území příslušného státu, stejně jako v národních či místních předpisech. Nařízení v nich obsažená musí být dodržována.

Krbové teplovodní vložky AQUAFLAM s bezpečnostní ochlazovací smýčkou a možností připojení externího přívodu vzduchu potřebného pro spalování, jsou určena jako topidlo pro vytápění domů, bytů, chat, chalup a jiných bytových i nebytových prostor. Vložky jsou vybaveny teplovodním výměníkem. Krbové vložky se vzájemně liší svojí velikostí, výkonem předávaným do teplovodní a teplovzdušné části, typem skla a také typem regulace přívodu vzduchu. Krbové vložky odpovídají svou konstrukcí: ČS EN 13229-2002/A2:2005. Krbové vložky jsou určeny ke spalování dřeva, dřevěného odpadu a dřevěných briket. Vložky umožňují topit velkými kusy dřeva, vzhledem ke svému velkému topnému prostoru a velké vyfěvné ploše pláště, zaručují vysoký vyfěvný efekt.

TECHNICKÝ POPIS KRBOVÉ VLOŽKY

Krbové vložky se skládají z roštové základny, topného prostoru (spalovací komory) teplovodního výměníku a nástavby, které jsou k sobě vzájemně přivařeny. Vpředu se nachází rám s prosklenými dvířky, který je možno odejmout před montáží krbové vložky. Dále je tam použito speciální žáruvzdorné sklo odolné vysokým teplotám. Krbové vložky splňují velmi přísné evropské normy EN 13229/A2, BlmSchV – Stufe 2, 15a B-VG, DINplus, Flamme Verte. Mají velmi nízké emise CO (při 13% O₂), které jsou do 0,1%. Je zde možnost výběru tří typů skel u jakéhokoliv výkonu krbové vložky – rovné, panoramatické a prizmatické. Dále jsou krbové vložky Aquaflam k dostání s třemi typy regulací pro přívod vzduchu do spalovací komory: manuální (táhlo), základní a automatickou. Krbové vložky Aquaflam jsou dostupné také ve verzi s plechovou obzdkovou.

Spalovací komoru vložek Aquaflam tvoří teplovodní výměník o síle plechu 6mm vně a 4mm zvenčí. V horní části spalovací komory jsou obtokové kouřové desky a u vložky Aquaflam 12, 17 a 25 se nachází ještě teplovodní lamely obdélníkového tvaru, které jsou rovněž vyrobeny z materiálu o síle 6mm. V přední části vložek, po pravé straně prosklených dvířek se nachází ovládací táhlo kominové klapky (nahofe) a ovládání externího přívodu vzduchu do spalovací komory. Před zapojením krbové vložky Aquaflam je zapotřebí umístit přiložené baterie do krabičky tak, aby bylo zajištěno napájení elektronické regulace (pouze v případě základní regulace). Veškerý spalovací vzduch je přiveden do vložek ze zadní části a je sručen do jednoho přívodu o průměru 120mm. Proto je možno vložky připojit na externí přívod vzduchu.

Externí přívod vzduchu přivádí do spalovací komory primární, sekundární i terciární vzduch. Terciární vzduch je stále otevřený, aby nedošlo k nahromadění plynů ve spalovací komoře. Pokud by se tento přívod uzavřel na nějakou dobu, plyny v kanálech by se na tolik ohřály, že by po vpuštění do spalovací komory, mohlo dojít k výbuchu. Došlo by totiž k výraznému zvýšení spalovací teploty ve spalovací komoře. Proto je terciární přívod vzduchu kvůli bezpečnosti stále otevřen.

Po otevření předních dvířek, se pod topným prostorem nachází popelník. Krbové vložky jsou ve všech variantách vybaveny bezpečnostní ochlazovací smýčkou. Krbové vložky nemají charakter stálého topného topidla. Jsou určeny k periodickému - přerušovanému provozu.

Všechny části krbových vložek jsou nastříkány speciální barvou, která odolává vysokým teplotám.

NÁVOD K INSTALACI

Všechny místní předpisy, včetně předpisů, které se týkají národních a evropských norem, musí být při montáži spotřebiče dodrženy. Zejména ČSN 73 4201, ČSN 06 1008, ČSN 73 4230. Napojení krbové vložky na kominový průduch a provedení kominu musí být provedeno dle normy ČSN 73 4201 a se souhlasem kominika. Krbové vložky mohou dosáhnout svého výkonu a činnosti jen tehdy, jsou-li napojeny na komin s dostatečným tahem.

U všech krbových vložek AQUAFLAM musí být dodrženo pravidlo ochrany zemněním, aby v případě poškození izolace síťového kabelu nebo v případě uvolnění vodiče pod síťovým napětím v blízkosti kamen, nedošlo při dotyku tohoto vodiče k nechtěnému připojení síťového napětí na kovové části kamen. Viz. ČSN 33 2000-4-41 Elektrická zařízení část 4: Bezpečnost, Kapitola 41: Ochrana před úrazem elektrickým proudem.

Pro dobrou funkci doporučujeme krbové vložky napojit na samostatný komin. Po ustavení a připojení ke kouřovodu si odzkoušejte a ověřte, zda funkčnost jednot-

livých komponentů nebyla v průběhu instalace narušena. Krbové vložky mají v základním provedení kominovou klapku. Zlepšuje výkon a reguluje tah komína na požadovanou hodnotu. Součástí dodávky jsou napájecí baterie, které je potřeba vložit do napájecí krabičky tak, aby bylo zajištěno napájení elektronické klapky. (Pouze u modelů se základní regulací). Podtlak v kouřovodu musí být minimálně 12 Pa. Lze zkontrolovat pomocí tahoměru. V blízkosti ohniště se nesmí nacházet hořlavé předměty.

Mezi přístrojem a krbovým obložním nechtejete dostatečně velkou mezeru zajišťující proudění vzduchu. V případě verze s plechovou obezdívkou se již krbová obezdívka nestaví.

Sopouch (dymník nad krbovou vložkou) musí být konstruován tak, aby se dal z části rozebrat a bylo možno zkontrolovat nebo vyměnit roury kouřovodu a byl dostatečný přístup k zapojení tepelného výměníku (pouze v případě krbové vložky bez plechové obezdívky).

Tepelná izolace musí být z materiálů, ze kterého se vlivem teplot neuvolňují zdraví škodlivé látky. (Pouze v případě krbové vložky bez plechové obezdívky)

Spotřebič musí být postaven na podlaže s odpovídající nosností. Jestliže existující konstrukce nespňuje toto předběžné opatření, musí být vhodné zajištěno (např. deskou rozkládající zatížení), aby byla dostatečná nosnost podlahy zajištěna.

Pokud jsou při instalaci použity větrací mřížky, je nutno je umístit zejména s ohledem na teplotu okolních stěn, podlahy, stropu nebo jiných konstrukcí, kolem spotřebiče

Při provozu musí být zajištěn dostatečný přívod větracího vzduchu a vzduchu pro spalování, zejména při současném provozu s jiným tepelným zařízením. Dále je nutné zajistit dostatečný odvod spalin. Pro bezproblémové hoření napojte krbovou vložku Aquafiam na externí přívod vzduchu.

Připojení krbové vložky ke komínu

Připojení krbových vložek na kominový průduch smí být provedeno pouze se souhlasem kominického mistra v souladu s ČSN 73 4201. Minimální tah komína musí být 12 Pa.

Doporučujeme krbové vložky nainstalovat na samostatný kominový průduch. Ke společnému kominovému průduchu je možné vložku připojit jen při dodržení ustanovení ČSN 73 4201. Vložku nelze napojit na společný průduch s plynovým spotřebičem.

Odtahové hrdlo spojte s kominem nejkratší možnou cestou. Kouřovod může být dlouhý maximálně 1500 mm. Kouřové roury a kolena mezi sebou spojte těsně s maximálním přesazením. Spojení kouřovodu a odtahového hrdla vložek zajištěte nýttem nebo kolíkem. Otvor vstupu do komína opatřete kovovou zděří, odpovídajícího průměru. Kouřovod by měl směrem k sopouchu stoupat pod úhlem cca 10°.

Před montáží krbové vložky je nutné provést ověření podlahy stropu, zda splňuje podmínky nosnosti dle hmotnosti zařízení. Jestliže tato podmínka není splněna, je nutno použít podložku rozkládající hmotnost zařízení. Zařízení musí být instalováno na tepelně izolující nehořlavou podložku, která přesahuje půdorys kamen po stranách a vzadu minimálně 100 mm a vpředu min. 300 mm. Pokud se použije plechová podložka, musí mít tloušťku min. 2 mm.

Při instalaci krbové vložky ke kominovému průduchu je nutno zabezpečit možnost čištění kouřových trubek a komína. Pravidelným čištěním kouřových trubek, spalovacího prostoru a komína zamezíte vznícení usazených zplodin na stěnách komína.

V případě požáru v komině je nutné okamžitě uhasit oheň v kamnech vybiráním hořících zbytků dřeva do kovové nádoby a ihned volat hasiče.

Zapojení krbové vložky do topného systému

Pro zvýšení životnosti výměníku a zlepšení fáze roztápění a hoření u nucených soustav doporučujeme pro čerpadlo instalovat spínací termostat nebo termoregulační ventil, který zajistí vytopení krátkého okruhu a až poté pustí ohřátou vodu do celé soustavy.

V nejnižší části otopné soustavy musí být instalován vypouštěcí ventil.

Připojení teplé a studené topné vody musí být vždy provedeno „do kříže“. Např. pokud na levé straně napojíte studenou topnou vodu, teplou topnou vodu musíte napojit z pravé strany. Zbylé vývody (2) musí být bezpečně zaslepeny.

Krbové vložka vybavená výměníkem nelze používat bez připojení teplovodního rozvodu a naplnění teplosnosným médiem, tzn. vody nebo mrazuvzdorné náplně doporučené k tomuto účelu. Tyto náplně mají pro zachování dlouhodobé životnosti sestavy odpovídat normě ČSN 07 7401 (Voda a pára pro tepelné a energetické zařízení).

Nemrznoucí směs:

V případě, že je krb umístěn v prostorách, u kterých je nebezpečí promrznutí, je nutné napustit těleso krbu a celý topný systém nemrznoucí směsí dle instrukcí dodavatele nemrznoucí směsi.

Pokyny pro použití tlakových expanzních nádob

Montáž expanzní nádoby svěřte specializované odborné firmě. Musí být provedena dle ČSN 06 0830. Musí umožňovat kontrolu ze všech stran. Štítek nádoby musí být viditelný. Nádoba nesmí být nainstalována v místě, kde hrozí nebezpečí zmraznutí.

Tlakové expanzní nádoby patří mezi vyhrazená technická zařízení, a proto je třeba zajistit:

- Východí revizi u nově namontované nádoby před jejím uvedením do provozu
- Provozní revizi pravidelně 1x ročně. V rámci provozní revize se zkontroluje tlak plynu v nádobě.
- Vnitřní revizi 1x za 5 let.
- Tlakovou zkoušku 1x za 9 let.

Upozornění:

Provedení doporučených revizí vždy svěřte specializované odborné firmě.

Údržba musí být prováděna autorizovaným servisem - 1x za rok:

- Prohlídka nádoby na poškození a korozi
- Krátké odpuštění dusíkového ventilu (pokud uniká voda nutno vyměnit nádobu nebo membránu)
- Kontrola plnění plynu – nádoba musí být prázdná

- Kontrola plnění vody v soustavě – voda musí mít teplotu okolí

NÁVOD K OBSLUZE

Krbové vložky jsou určeny pro vytápění místností s obyčejným prostředím. Vložky nelze provozovat za podmínek, kdy i na přechodnou dobu hrozí nebezpečí požáru hořlavých hmot, nebezpečí požáru hořlavých prachů, požáru hořlavých kapalin, výbuchu hořlavých prachů a par (např. lepení linolea, práce s hořlavými látkami, čištění hořlavými ředidly, v místech, kde se skladují aerosoly, propan – butanové láhve apod.). Spotřebič je určen pro spalování dřeva.

Doporučené palivo

Krbové vložky jsou určeny pro spalování kusového dřeva. Požadovaného výkonu a účinnosti dosáhnete při použití předepsaného paliva (tvrdé dřevo o vlhkosti 12 až 20 % a výhřevnosti 17000-20000 kJ/kg). Těto vlhkosti se dosáhne při skladování dřeva po dobu dvou roků na větraném místě a pod střechem.

Tropická dřeva jako mahagon jsou zakázána. Zakázané je používat k zažehnutí plamene chemických produktů nebo plynových substrakcí jako: olej, alkohol, benzín, naftalin, atd.

První uvedení krbové vložky AQUAFLAM do provozu

Vaše krbová vložka musí být nejdříve připojena odbornou topeňářskou firmou k teplovodnímu systému. Je zakázáno jakkoliv zkoušet, nebo zapalovat krbové vložky bez vodní náplně, mohlo by dojít k poškození teplovodního výměníku!!!

Krbová vložka může být připojena na komínový průduch a obestavěna krbovou obezdívkou. (Pouze v případě verze bez plechového opláštění).

Zapálení a topení

Nejdříve položte na dno ohniště 2 až 3 menší dřevěná polena, na ně neprovrstvený papír nebo kostku podpalovače, poté chraští nebo dřevěné třísky a konečně drobné dřevo. Regulator přívodu vzduchu otevřete na maximum. Pro zapálení musí být dvířka ohniště uzavřena, jakmile je oheň řádně rozdmýchán, přiložte jednu vrstvu dřeva. Oheň seřídte pomocí regulatoru vzduchu, pozorujte plamen a regulátorem vzduchu nastavte klidné spalování.

Někdy může docházet vlivem vlhkého dřeva, nedostatečným přívodem spalovacího vzduchu do topeniště nebo nedostatečnou funkcí tahu komína k začernění skla ve dvířkách. Roštování se provádí dle potřeby ručně, za pomoci pohrabáče. Na povrchovou úpravu je použita žáruvzdorná barva, která se při prvním zátopu vypaluje (nutno větrat). Při zatopení musí být vložka zahořena malým plamenem. Všechny materiály si musí zvuknout na tepelnou zátěž.

Regulace přívodu vzduchu

Manuální varianta

Manuální regulace je táhlový systém, kde obsluha pohyby k sobě a od sebe reguluje klapku externího přívodu vzduchu. Poloha od kamen představuje otevřený přívod vzduchu.

Základní varianta

Řídící elektronika jednoduchého ovládání klapky je určena k přímému řízení polohy klapky ovládací přívod vzduchu do spalovacího prostoru teplovodní vložky (poloha potenciometru se převádí na polohu klapky). Pro omezení přehřátí výměníku je vybavena snímačem teploty, kdy při zvýšení teploty vody ve výměníku dojde k omezení přívodu spalovacího vzduchu. Pokud je pracovní teplota a napájecí napětí v normálních mezích, tak lze pomocí ovládacího potenciometru ovládat natočení klapky od minimální polohy až do 90°. P ferkroči-li teplota snímače 85°C, p fenastavi se klapka do minimální polohy, normální činnost se obnoví při poklesu teploty pod 75°C. Pokud teplota snímače překročí 90°C, tak klapka opakovaným akustickým signálem indikuje tento stav (dlouhý a krátký tón s periodou cca 7 sekund, toto trvá celou dobu, po kterou je teplota nad touto mezí. Stejně je indikováno přerušeni obvodu snimače teploty). Poklesne-li napájecí napětí baterii pod mez, která je potřebná pro bezpečnou činnost ovládací elektroniky (cca 5,1V - je nutná výměna napájecích článků za nové), je každý pohyb klapky doprovázený akustickým signálem (pip-pip, tato signalizace se s intervalem cca 30 minut opakuje, i když je klapka v klidu). Pokud napájecí napětí dále klesne na hodnotu, kdy by již další provoz klapky nebyl bezpečný (pod cca 5V), je každý pohyb ovládacího potenciometru doprovázený akustickým signálem (pip-pip/pip, tato signalizace se s intervalem cca 30minut opakuje i když je klapka v klidu), klapka je při takovéto hodnotě napájecího napětí stále v minimální poloze. Při vložení nových napájecích článků klapka vydá čtyři akustické signály (pip-pip-pip-pip), elektronika automaticky nastaví nulovou polohu klapky (klapka se pohybuje proti dorazu, elektronika nastavení nulové polohy opakuje vždy po dosažení tisíce pohybů klapky a následněm poklesu teploty) a potom následuje normální činnost klapky.

Automatická varianta

Automatická regulace řídí topný okruh, ve kterém je zdrojem tepla teplovodní krbová vložka, případně další zdroje. Spalovací proces je řízen automaticky vzduchovou klapkou, která spolupracuje s řídicí jednotkou upevněné na zdi. Vyrobené teplo je odváděno do zásobníku teplé užitkové vody (TUV), akumulární nádrže a rozvodů ústředního topení. Regulace obsahuje tři čidla a dále dokáže ovládat dvě čerpadla. Díky grafickému displeji získáte okamžitě informaci o teplotách jednotlivých čidel, zda jsou sepnutá čerpadla nebo jiný zdroj tepla. Díky této regulaci ušetříte mnoho času regulováním vložky, zvýšíte svou bezpečnost a snížíte spotřebu paliva.

- snadné uživatelské ovládání
- grafické zobrazení čidel, čerpadel a teplot
- možnost spínání/vypínání jiných zdrojů tepla (elektrický/plynový kotel atd.)
- možnost úpravy nastavení jednotlivých hodnot dle podrobného manuálu
- neklíčkový vzhled, univerzální pro mnoho interiérů
- letní režim

Návod pro zapojení a obsluhu je součástí balení automatické regulace.

Přikládání paliva

Přibližně 5 vteřin před otevřením dvířek ohniště zcela otevřeme klapku kouřovodu, tím zabráníme úniku kouřových plynů do místnosti. Poté dvířka nejdříve mírně pootevřete, několik vteřin počkejte, až se odsají kouřové zplodiny do komína. Poté příkladací dvířka, otevřete. Po přiložení paliva dvířka uzavřete. Aby bylo zabráněno unikání spalin do místnosti, musí být ohniště, vyjma doplňování paliva, vždy uzavřeno.

Při přikládání dbejte, aby nebyla krbová vložka přeplněna. Při přetápění může dojít k trvalému poškození konstrukce krbové vložky.

Upozornění:

Nadměrnému unikání spalin do místnosti při přikládání zabráníte doplňováním paliva po jeho vyhoření na žhavý základ.

Vyprazdňování popela

Podle délky a intenzity topení je nutné pomocí pohrabáče sklepat popel přes rošt do popelníku. Dbejte na to, aby nebyl popelník přeplňován, mohlo by dojít k zabránění přívodu vzduchu pod rošt a následným problémům se záplem nebo hořením paliva.

Vyprazdňování popelníku od popela je nejlépe provádět ve stavu studeném, nejlépe při přípravě na další zátop. Popel ze spáleného dřeva je možné použít do kompostů nebo jako hnojivo.

Upozornění:

Před vyprazdňováním popelníku zkontrolujte, zda neobsahuje žhounci zbytky paliva, které by mohly způsobit požár v odpadní nádobě.

Větrání prostoru

Pokud nejsou krbové vložky připojeny na externí přívod vzduchu, musí být zajištěno dostatečné větrání prostoru, abychom přivedli dostatečné množství vzduchu pro spalovací proces. To se může uskutečnit s pomocí otevřených venkovních dveří nebo okna. Bezpečnější však je zajistit otvor ve venkovní stěně v místě postavení krbu, pro potřebný přívod vzduchu pro spalování. Do otvoru se vsadí nastavitelné větrací mřížky, které lze ovládat (otevírat a zavírat) z místnosti kde je vložka instalována. Prostor kolem mřížky je nutno zajistit tak, aby nedošlo k jejímu ucpaní.

Nedostatečný přívod vzduchu je na úkor funkce a ohrožuje Vaši bezpečnost.

Pozor! Odsávače vzduchu, které pracují ve stejné místnosti nebo prostoru jako spotřebič, mohou způsobit problémy. Při topení v krbových vložkách s teplovodním výměníkem musí být dodrženy všechny místní předpisy, včetně předpisů, které se týkají národních a evropských norem pro tento druh spotřebičů, zejména: ČSN 73 4201, ČSN 06 1008, ČSN EN 12828, ČSN 06 0830 a instalace musí být provedena odbornou firmou.

Čištění a údržba

Krbovou vložku je potřeba nejméně dvakrát ročně, v případě potřeby i častěji vyčistit. Při čištění je třeba odstranit usazeniny v kouřovodech, spalovacím prostoru a na clonách pro směrování tahu. Čištění skla provádějte zásadně ve chladném stavu. Můžete použít běžné saponáty, suchý měkký hadr, nebo noviny, případně speciální přípravek na čištění krbových skel. Na čištění barvených částí kamen nepoužívejte vodu. Vhodné je použít molitanovou houbu nebo měkký fanelový hadr. Nezapomeňte pravidelně čistit také kouřové clony, které se nacházejí v horní části spalovací komory. K dispozici Vám bude speciální drždalo, kterým lze vyklepat usazené nečistoty na clonách.

SERVIS

Záruční a pozáruční opravy zajišťuje výrobce nebo dovozce (po písemném souhlasu výrobce) krbové vložky. Na adrese výhradního distributora lze též objednat náhradní díly.

Seznam náhradních dílů:

sklo, rošt, držátko otevírání, těsnící šňůra, popelník, elektronická regulace, baterie, rám dvířek, teplotní čidla, barva.

POKYNY PRO BEZPEČNÝ PROVOZ

Krbová vložka smí být provozována pouze podle tohoto návodu. Na kamnech není přípustné provádět žádné neoprávněné úpravy.

K zatápění a topení nesmí být používány žádné hořlavé kapaliny! Dále je zakázáno spalovat jakékoliv plasty, dřevěné materiály s různými chemickými pojivy (dřevotřísky atd.) a také domovní netříděný odpad se zbytky plastů aj.

Krbovou vložku musí obsluhovat pouze dospělí osoby! Ponechat děti u krbové vložky bez dozoru dospělých je nepřipustné. Povrch krbové vložky je přehřátý, zejména prosklené plochy, dotykem si můžete způsobit těžké popálení.

Provoz krbové vložky vyžaduje občasnou obsluhu a dozor. Na krbovou vložku je zakázáno během provozu, a dokud je teplá, odkládat jakékoli předměty z hořlavých hmot, které by mohly způsobit požár.

Dbejte na zvýšenou opatrnost při manipulaci s popelníkem a při odstraňování horkého popela, protože hrozí nebezpečí popálení. Horký popel nesmí přijít do styku s hořlavými předměty – např. při spánku do nádob komunálního odpadu.

Na spotřebiči nelze provádět žádné úpravy, lze pouze používat náhradní díly dodávané výrobcem. Při obsluze spotřebiče nutno používat ochranou čhňapku.

Údaje o bezpečnostních opatřeních z hlediska požární ochrany dle ČSN 06 1008: 1997 Spotřebiči obsluhujte dle pokynů v návodu k obsluze.

Spotřebič smí být používán v obyčejném prostředí. Při změně tohoto prostředí, kdyby mohlo vzniknout přechodné nebezpečí požáru nebo výbuchu, např. při lepení linolea, PVC, při práci s nátěrovými hmotami apod./, musí být spotřebič včas před vznikem nebezpečí vyřazen z provozu.

Připojení spotřebiče ke kominovému průduchu smí být provedeno jen se souhlasem kominického podniku v souladu s národními předpisy ČSN 73 4201. Na spotřebič a do vzdálenosti menší než bezpečná vzdálenost od něho, nesmějí být kladeny předměty z hořlavých hmot. Bezpečná vzdálenost od hořlavých hmot se stupněm hořlavosti B, C1, C2 je min. 800 mm ve všech směrech, dle ČSN 730862. Pro hořlavé hmoty se stupněm C3 a při neprokázaném stupni hořlavosti, je třeba vzdálenost zdvojnásobit. Při instalaci na podlahu z hořlavé hmoty je nutno spotřebič umístit na izolační podložku z nehořlavého materiálu, přesahující půdorys spotřebiče do stran a dozadu nejméně o 100 mm, dopředu nejméně o 300 mm.

Informace o stupni hořlavosti některých stavebních hmot:

A-nehořlavé: žula, pískovec, betony těžké pórovité, cihly, keramické obkladačky, speciální omítkoviny

B-nesnadno hořlavé: akumin, heraklit, lihnos, itaver

C1-těžce hořlavé: dřevo, překližka, tvrzený papír, umakart

C2-středně hořlavé: dřevotřískové desky, korkové desky, pryž, podlahoviny

C3-lehce hořlavé: dřevoláknité desky, polystyren, polyuretan, PVC-lehčený

BALENÍ KRBOVÝCH VLOŽEK - LIKVIDACE ODPADU

Spotřebič je dodáván na dřevěné paletě, je zabalen v průhledné folii PP 10, kartonové krabici a může být zabezpečen polystyrenovou deskou. Po rozbalení je nutno vše roztřídit a odevzdat do sběru, viz Zákon č. 185/2001 Sb. o odpadech.

NAVOD NA OBSLUHU A INŠTALACIU | TEPOVODNÉ KRBOVÉ VLOŽKY S TEPOVODNÝM VÝMENNÍKOM AQUAFLAM

SKŔR NEŽ PRÍSTROJ NECHÁTE INŠTALOVAŤ A ZAČNETE POUŽÍVAŤ, PREČÍTAJTE SI TENTO NÁVOD!

TECHNICKÝ POPIS KRBOVEJ VLOŽKY

NÁVOD NA INŠTALÁCIU

- Pripojenie krbovej vložky ku komínu
- Zapojenie krbovej vložky do vykurovacieho systému
- Pokyny pre použitie tlakových expanzných nádob

NÁVOD NA OBSLUHU

- Odporúčané palivo
- Prvni uvedení krbovej vložky AQUAFLAM do provozu
- Zapálenie a kúrenie
- Regulácia prívodu vzduchu
- Prikladanie paliva
- Vyprázdňovanie popola
- Vetranie priestoru
- Čistenie a údržba

SERVIS

POKYNOV NA BEZPEČNÚ PREVÁDZKU

BALENIE KRBOVÝCH VLOŽIEK - LIKVIDÁCIA OBALU

TECHNICKÝ LIST KE KRBOVÉ VLOŽKE AQUAFLAM

- Technické nákresy krbových vložiek Aquaflam
- Technické informácie
- Rozmery stavebného výklenku
- Rozmiestnenie prípojok krbovej vložky aquaflam
- Príklad zapojenia krbovej vložky
- Náhľad technickej miestnosti
- Čistenie dymových ción
- Zabezpečenie krbovej vložky pomocou bezpečnostného ventilu

ZÁRUČNÝ LIST

VÝSTUPNÁ KONTROLA

POZOR: Aby ste predišli nebezpečenstvu vzniku požiaru, teplovodné krbové kachle inštalujte v súlade s príslušnými stavebnými predpismi a pokynmi uvedenými v tomto návode na obsluhu. Montáž krbu musí byť vykonávaná kvalifikovanou osobou. Pred uvedením do prevádzky musí byť zariadenie schválené technickým dozrom a posúdené kominiárom a protipožiarnym odborníkom. S cieľom dosiahnuť maximálnu spokojnosť a pôžitok z teplovodných krbových kachlí vám odporúčame, aby ste si pozorne prečítali celý návod. Za následky vyplývajúce z nedodržania montážnych pokynov nesie zodpovednosť používateľ teplovodných krbových kachlí. Inštalácia teplovodných krbových kachlí musí byť vykonávaná v súlade s týmto návodom na obsluhu. Zvlášť dbajte na to, aby ste:

- jednotlivé diely teplovodných krbových kachlí inštalovali v súlade s ich určením,
- napojili krbové kachle na dymovod a kominový kanál,
- zaistili dostatočné odvetrávanie miestnosti, v ktorej sú teplovodné krbové kachle inštalované,
- pripojili krbové kachle vložku k ústrednému vykurovaniu alebo sústave na ohrev teplej úžitkovej vody.

Bližšie informácie týkajúce sa inštalácie teplovodných krbových vložiek nájdete v nasledujúcich kapitolách návodu. Technické a bezpečnostné požiadavky súvisiace s inštaláciou kúrenísk tohto typu nájdete v normách platných na území príslušného štátu, takisto ako v národných či miestnych predpisoch. Nariadenia v nich uvedené sa musia dodržiavať.

Krbové teplovodné vložky AQUAFLAM s bezpečnosťou ochladzovacou slučkou a možnosťou pripojenia externého prívodu vzduchu potrebného na spaľovanie, sú určené ako ohrievač na vykurovanie domov, bytov, chát, chalúp a iných stykových aj nebytových priestorov. Vložky sú vybavené teplovodným výmenníkom. Krbové vložky sa vzájomne líšia svojou veľkosťou, výkonom odovzdávaným do teplovodnej a teplovzdušnej časti, typom skla a tiež typom regulácie prívodu vzduchu. Krbové vložky zodpovedajú svoju konštrukciou: ČS EN 13229:2002/A2:2005. Krbové vložky sú určené na spaľovanie dreva, dreveného odpadu a drevených briekiet. Vložky umožňujú vykurovať veľkými kusmi dreva, vzhľadom na svoj veľký vykurovací priestor a veľkú výhrevnú plochu plášťa zaručujú vysoký výhrevný efekt.

TECHNICKÝ POPIS KRBOVEJ VLOŽKY

Krbové vložky sa skladajú z roštovej základne, výhrevného priestoru (spaľovacej komory) teplovodného výmenníka a nadstavby, ktoré sú k sebe vzájomne privarené. Vpredu sa nachádza rám s presklenými dverkami, ktorý je možné odobrať pred montážou krbovej vložky. Ďalej je tam použité špeciálne žiaruvzdorné sklo odolné vysokým teplotám. Krbové vložky spĺňajú veľmi prísne európske normy EN 13229/A2, BImSchV – Stufe 2, 15a B-VG, DINplus, Flamme Verte. Majú veľmi nízke emisie CO (pri 13 % O₂), ktoré sú do 0,1 %. Je tu možnosť výberu troch typov skiel pri akomkoľvek výkone krbovej vložky – rovné, panoramatické a prizmatické. Ďalej sú krbové vložky Aquaflam dostupné s tromi typmi regulácií na prívod vzduchu do spaľovacej komory: manuálnou (tahadlo), základnou a automatickou. Krbové vložky Aquaflam sú dostupné aj vo verzii s plechovou obmurkovou.

Spaľovacia komora vložiek Aquaflam tvorí teplovodný výmenník s hrúbkou plechu 6 mm vnútri a 4 mm zvonka. V hornej časti spaľovacej komory sú obtokové dymové dosky u vložke Aquaflam 12, 17 a 25 sa nachádzajú ešte teplovodné lamely obdĺžnikového tvaru, ktoré sú takisto vyrobené z materiálu s hrúbkou 6 mm. V prednej časti vložiek, po pravej strane presklených dveriek sa nachádza ovládacie tahadlo kominovej klapy (hore) a ovládanie externého prívodu vzduchu do spaľovacej komory. Pred zapojením krbovej vložky Aquaflam je potrebné umiestniť priložené batérie do škatulky tak, aby bolo zaistené napájanie elektronickej regulácie (iba v prípade základnej regulácie). Všetok spaľovací vzduch je privedený do vložiek zo zadnej časti a je združený do jedného prívodu s priemerom 120 mm. Preto je možné vložky pripojiť na externý prívod vzduchu.

Externý prívod vzduchu privádza do spaľovacej komory primárny, sekundárny aj terciálny vzduch. Terciálny vzduch je stále otvorený, aby nedošlo k nahromadeniu plynov v spaľovacej komore. Ak by sa tento prívod uzavrel na nejaký čas, plyny v kanáloch by sa natoľko ohriali, že by po vpuštení do spaľovacej komory mohlo dôjsť k výbuchu. Došlo by totiž k výraznému zvýšeniu spaľovacej teploty v spaľovacej komore. Preto je terciálny prívod vzduchu kvôli bezpečnosti stále otvorený.

Po otvorení predných dveriek sa pod ohrievacím priestorom nachádza popolník. Krbové vložky sú vo všetkých variantoch vybavené bezpečnosťou ochladzovacou slučkou. Krbové vložky nemajú charakter stáložiareneho ohrievača. Sú určené na periodickú – prerušovanú prevádzku.

Všetky časti krbových vložiek sú nastriekané špeciálnou farbou, ktorá odoláva vysokým teplotám.

NÁVOD NA INŠTALÁCIU

Všetky mieste nedpisov, vrátane predpisov, ktoré sa týkajú národných a európskych noriem, sa musia pri montáži potrebiť dodržať. Najmä ČSN 73 4201, ČSN 06 1008, ČSN 73 4230. Napojenie krbovej vložky na kominový priechod a vyhotovenie kominu musí byť zhotovené podľa normy ČSN 73 4201 a so súhlasom kominiára. Krbové vložky môžu dosiahnuť svoj výkon a činnosť len vtedy, ak sú napojené na komin s dostatočným tahom.

Pri všetkých krbových vložkách AQUAFLAM sa musí dodržať pravidlo ochrany uzemnením, aby v prípade poškodenia izolácie sieťového kábla alebo v prípade uvoľnenia vodiča pod sieťovým napätím v blízkosti kachiel, nedošlo pri dotyku tohto vodiča k nechenému pripojeniu sieťového napätia na kovové časti kachiel. Pozrite ČSN 33 2000-4-41 Elektrické zariadenia, časť 4: Bezpečnosť, Kapitola 41: Ochrana pred úrazom elektrickým prúdom).

Pre dobrú funkciu odporúčame krbové vložky napojiť na samostatný komín. Po postavení a pripojení k dymovodu si odskúšajte a overte, či funkčnosť jednotlivých komponentov nebola v priebehu inštalácie narušená. Krbové vložky majú v základnom vyhotovení komínovú klapku. Zlepšuje výkon a reguluje ťah komína na požadovanú hodnotu. Súčasťou dodávky sú napájacie batérie, ktoré je potrebné vložiť do napájacej škatulky tak, aby bolo zaistené napájanie elektronickej klapky. (Iba pri modeloch so základnou reguláciou). Podtlak v dymovode musí byť minimálne 12 Pa. Je možné skontrolovať pomocou tahomera. V blízkosti ohníska sa nesmú nachádzať horľavé predmety.

Medzi prístrojom a krbovým obloženie nechajte dostatočne veľkú medzeru zaistujúcu prúdenie vzduchu. V prípade verzie s plechovou obmurovkou sa už krbová obmurovka nestavia.

Sopúch (dymník nad krbovou vložkou) musí byť konštruovaný tak, aby sa dal sčasti rozobrať a bolo možné skontrolovať alebo vymeniť rúry dymovodu a bol dostatočný prístup na zapojenie tepelného výmenníka (iba v prípade krbovej vložky bez plechovej obmurovky).

Tepelná izolácia musí byť z materiálov, z ktorých sa vplyvom teplôt neuvoľňujú zdraviu škodlivé látky. (Iba v prípade krbovej vložky bez plechovej obmurovky).

Spotrebič musí byť postavený na podlahe so zodpovedajúcou nosnosťou. Ak existujúca konštrukcia nespĺňa toto predbežné opatrenie, musí sa vhodne zaistiť (napr. doskou rozkladajúcou zaťaženie), aby bola zabezpečená dostatočná nosnosť podlahy.

Ak sú pri inštalácii použité vetracie mriežky, je nutné ich umiestniť najmä s ohľadom na teplotu okolitých stien, podlahy, stropu alebo iných konštrukcií okolo spotrebiča.

Pri prevádzke musí byť zaistený prívod vetracieho vzduchu a vzduchu na spaľovanie, najmä pri súčasnej prevádzke s iným tepelným zariadením. Ďalej je nutné zaistiť dostatočný odvod spálin. Pre bezproblémové horenie napojte krbovú vložku Aquaflam na externý prívod vzduchu.

Pripojenie krbovej vložky ku komínu

Pripojenie krbových vložiek na komínový priechod sa smie vykonať iba so súhlasom kominárskeho majstra v súlade s ČSN 73 4201. Minimálny ťah komína musí byť 12 Pa.

Odporúčame krbové vložky nainštalovať na samostatný komínový priechod. K spoločnému komínovému priechodu je možné vložku pripojiť len pri dodržaní ustanovení ČSN 73 4201. Vložku nie je možné napojiť na spoločný priechod s plynovým spotrebičom.

Odtahové hrdlo spojte s komínom najkratšou možnou cestou. Dymovod môže byť dlhý maximálne 1 500 mm. Dymovod rúry a kolená medzi sebou spojte tesne s maximálnym presadením. Spojenie dymovodu a odtahového hrdla vložiek zaistite nitom alebo kolikom. Otvor vstupu do komína opravte kovovou sponou, zodpovedajúceho priemeru. Dymovod by mal smerom k sopúchu stúpať pod uhlom cca 10°.

Pri montáži krbovej vložky je nutné vykonať overenie podlahy stropu, či spĺňa podmienky nosnosti podľa hmotnosti zariadenia. Ak táto podmienka nie je splnená, je nutné použiť podložku rozkladajúcu hmotnosť zariadenia. Zariadenie musí byť inštalované na tepelne izolujúcu nehorľavú podložku, ktorá presahuje pôdorys kachiel po stranách a vzadu minimálne 100 mm a vpredu min. 300 mm. Ak sa použije plechová podložka, musí mať hrúbku min. 2 mm.

Pri inštalácii krbovej vložky ku komínovému priechodu je nutné zabezpečiť možnosť čistenia dymových rúrok a komína. Pravidelným čistením dymových rúrok, spaľovacieho priestoru a komína zamedzíte vznieteniu usadených splođín na stenách komína.

V prípade požiaru v komíne je nutné okamžite uhasiť oheň v kachliach vyberaním horiacich zvyškov dreva do kovovej nádoby a ihneď volať hasičov.

Zapojenie krbovej vložky do vykurovacieho systému

Na zvýšenie životnosti výmenníka a zlepšenie fázy rozkurovania a horenia pri nútených sústavách odporúčame pre čerpadlo inštalovať spínací termostat alebo termoregulačný ventil, ktorý zaistí vykúrenie krátkého okruhu a až potom pustí ohriatu vodu do celej sústavy.

V najnižšej časti vykurovacej sústavy musí byť inštalovaný vypúšťací ventil.

Pripojenie teplej a studenej vykurovacej vody musí byť vždy vykonané „do križa“. Napr. ak na ľavej strane napojíte studenú vykurovaciu vodu, teplú vykurovaciu vodu musíte napojiť z pravej strany. Zvyšné vývody (2) musia byť bezpečne zaslepené.

Krbové vložky vybavené výmennikom nie je možné používať bez pripojenia teplovodného rozvodu a naplnenia teplotnosným médiom, tzn. vody alebo mrazuvzdornej náplne odporúčanej na tento účel. Tieto náplne majú na zachovanie dlhodobej životnosti zostavy zodpovedať norme ČSN 07 7401 (Voda a para pre tepelné a energetické zariadenie).

Nemrznúca zmes:

V prípade, že je krb umiestnený v priestoroch, pri ktorých je nebezpečenstvo premrznutia, je nutné napustiť teleso krbu a celý vykurovací systém nemrznúcou zmesou podľa inštrukcií dodávateľa nemrznúcej zmesi.

Pokyny pre použitie tlakových expanzných nádob

Montáž expanznej nádoby zverte autorizovanému servisu. Musí byť vyhotovená podľa normy ČSN 06 0830. Musí umožňovať kontrolu zo všetkých strán. Štítkov nádob musí byť viditeľný. Nádoba nesmie byť nainštalovaná v mieste, kde hrozí nebezpečenstvo zamrznutia.

Tlakové expanzné nádoby patria medzi vyhradené technické zariadenia a preto je potrebné zaistiť:

- Východiskovú revíziu pre nanovo namontované nádoby pred ich uvedením do prevádzky.
- Prevádzkovú revíziu pravidelne 1x ročne – v rámci prevádzkovej revízie sa skontroluje tlak plynu v nádobe.
- Vnútorňú revíziu 1x za 5 rokov.
- Tlakovú skúšku 1x za 9 rokov.

Upozornenie:

Vykonanie odporúčaných revízií vždy zverte špecializovanej odbornej firme.

Údržba musí byť vykonávaná autorizovaným servisom – 1x za rok:

- Prehliadka nádoby na poškodenia a koróziu.
- Krátke odpustenie dusíkového ventilu (ak uniká voda, je nutné vymeniť nádobu alebo membránu).

- Kontrola plnenia plynu – nádobu musí byť prázdna.
- Kontrola plnenia vody v sústave – voda musí mať teplotu okolia.

NÁVOD NA OBSLUHU

Krbové vložky sú určené na vykurovanie miestností s obvyčajným prostredím. Vložky nie je možné prevádzkovať za podmienok, keď aj na prechodný čas hrozí nebezpečenstvo požiaru horľavých hmôt, nebezpečenstvo požiaru horľavého prachu, požiaru horľavých kvapalín, výbuchu horľavého prachu a pár (napr. lepenie linolea, práca s horľavými látkami, čistenie horľavými riedidlami, v miestach, kde sa skladujú aerosóly, propán-butánové fľaše a pod.). Spotrebič je určený na spaľovanie dreva.

Odporúčané palivo

Krbové vložky sú určené na spaľovanie kusového dreva. Požadovaný výkon a účinnosť dosiahnete pri použití predpísaného paliva (tvrdé drevo s vlhkosťou 12 až 20 % a výhrevnosťou 17 000 – 20 000 kJ/kg). Táto vlhkosť sa dosiahne pri skladovaní dreva dva roky na vetranom mieste a pod strechou.

Tropické drevo ako mahagón sú zakázané. Zakázané je používať na zapálenie plameňa chemické produkty alebo plynové substrakcie, ako je olej, alkohol, benzín, naftalín atď.

Prvé uvedenie krbovej vložky AQUAFLAM do prevádzky

Vaša krbová vložka musí byť najskôr pripojená odbornou kúrenárskou firmou na teplovodný systém. Je zakázané akokoľvek skúšať, alebo zapalovať krbové vložky bez vodnej náplne, mohlo by dôjsť k poškodeniu teplovodného výmenníka!!!

Krbová vložka musí byť pripojená na kominový priechod a obstavaná krbovou obmurovkou. (Iba v prípade verzie bez plechového opláštenia).

Zapálenie a kúrenie

Najskôr položte na dno ohniska 2 až 3 menšie drevené polená, na ne neprevrstvujte papier alebo kocku podpaľovača, potom raždite alebo drevené triesky a nakoniec drobné drevo. Regulátor prívodu vzduchu otvoríme na maximum. Po zapálení musia byť dvierka ohniska uzatvorené, len čo je oheň riadne rozduchaný, priložte jednu vrstvu dreva. Oheň nastavte pomocou regulátora vzduchu, pozorujte plameň a regulátorom vzduchu nastavte pokojné spaľovanie.

Niekedy môže dochádzať vplyvom vlhkého dreva, nedostatočným prívodom spaľovacieho vzduchu do kúreniska alebo nedostatočnou funkciou ťahu komína k začerneniu skla v dvierkach. Rostovanie sa vykonáva podľa potreby ručne za pomoci kútčača. Na povrchovú úpravu je použitá žiaruvzdorná farba, ktorá sa pri prvom zakúrení vypaľuje (nutné vetrať). Pri zakúrení musí byť vložka zahorená malým plameňom. Všetky materiály si musia zvyknúť na tepelnú záťaž.

Regulácia prívodu vzduchu

Manuálny variant

Manuálna regulácia je ťahadlový systém, kde obsluha pohybní k sebe a od seba reguluje klapku externého prívodu vzduchu. Poloha od seba predstavuje otvorený prívod vzduchu.

Základný variant

Riadiaca elektronika jednoduchého ovládania klapky je určená na priame riadenie polohy klapky ovládajúcej prívod vzduchu do spaľovacieho priestoru teplovodnej vložky (poloha potenciometra sa prevádza na polohu klapky). Na obmedzenie prehriatia výmenníka je vybavená snímačom teploty, keď pri zvýšení teploty vody vo výmenníku dôjde k obmedzeniu prívodu spaľovacieho vzduchu. Ak je pracovná teplota a napájacie napätie v normálnych medziach, tak je možné pomocou ovládacieho potenciometra ovládať natočenie klapky od minimálnej polohy až do 90°. Ak prekročí teplota snímača 85 °C, prestaví sa klapka do minimálnej polohy, normálna činnosť sa obnoví pri poklese teploty pod 75 °C. Ak teplota snímača prekročí 90 °C, tak klapka opakovaným akustickým signálom indikuje tento stav (dlhý a krátky tón s periodou cca 7 sekúnd, toto trvá celý čas, keď je teplota nad touto medzou. Takisto sa indikuje prerušenie obvodu snímača teploty). Ak poklesne napájacie napätie batérií pod medzu, ktorá je potrebná pre bezpečnú činnosť ovládacej elektroniky (cca 5,1 V – je nutná výmena napájajúcich článkov za nové), je každý pohyb klapky sprevádzaný akustickým signálom (pip-pip, táto signalizácia sa s intervalom cca 30 minút opakuje, aj keď je klapka v pokoji). Ak napájacie napätie ďalej klesne na hodnotu, keď by už ďalšia prevádzka klapky nebola bezpečná (pod cca 5 V), je každý pohyb ovládacieho potenciometra sprevádzaný akustickým signálom (pip-pip/pip, táto signalizácia sa s intervalom cca 30 minút opakuje aj keď je klapka v pokoji), klapka je pri takejto hodnote napájacieho napätia stále v minimálnej polohe. Pri vložení nových napájajúcich článkov klapka vydá štyri akustické signály (pip-pip-pip-pip), elektronika automaticky nastaví nulovú polohu klapky (klapka sa pohybuje proti dorazu, elektronika nastavenia nulovej polohy opakuje vždy po dosiahnutí tisícov pohybov klapky a následnom poklese teploty) a potom nasleduje normálna činnosť klapky.

Automatický variant

Automatická regulácia riadi vykurovací okruh, v ktorom je zdrojom tepla teplovodná krbová vložka, prípadne ďalšie zdroje. Spaľovací proces sa riadi automaticky vzduchovou klapkou, ktorá spolupracuje s riadiacou jednotkou upevnenou na stene. Vyrobené teplo sa odvádza do zásobníka teplej užitkovej vody (TUV), akumuláčnej nádrže a rozvodov ústredného kúrenia. Regulácia obsahuje tri snímače a ďalej dokáže ovládať dve čerpadlá. Vďaka grafickému displeju získate okamžité informácie o teplotách jednotlivých snímačov, či sú zopnuté čerpadlá alebo iný zdroj tepla. Vďaka tejto regulácii ušetríte mnoho času regulovaním vložky, zvýšíte svoju bezpečnosť a znížite spotrebu paliva.

- jednoduché používateľské ovládanie
- grafické zobrazenie snímačov, čerpadiel a teplôt
- možnosť spaníania/vypínania iných zdrojov tepla (elektrický/plynový kotol atď.)
- možnosť úpravy nastavenia jednotlivých hodnôt podľa podrobného manuálu
- nekrikľavý vzhľad, univerzálny pre mnoho interiérov
- letný režim

Návod na zapojenie a obsluhu je súčasťou balenia automatickej regulácie.

Prikladanie paliva

Približne 5 sekúnd pred otvorením dveriek ohniska celkom otvoríme klapku dymovodu, tým zabránite úniku dymových plynov do miestnosti. Potom dvierka najskôr mierne pootvorte, niekoľko sekúnd počkajte, až sa odsajú dymové splodiny do komína. Potom priložte dvierka otvorite. Po priložení paliva dvierka uzavrite. Aby sa zabránilo unikaniu spaľín do miestnosti, musí byť ohnisko, okrem dopĺňovania paliva, vždy uzatvorené.

Pri prikladaní dbajte na to, aby nebola krbová vložka preplnená. Pri prekurovaní môže dôjsť k trvalému poškodeniu konštrukcie krbovej vložky.

Upozornenie:

Nadmernému unikaniu spaľín do miestnosti pri prikladaní zabránite dopĺňovaním paliva po jeho vyhorení na žeravý základ.

Vyprázdňovanie popola

Podľa dĺžky a intenzity kúrenia je nutné pomocou kútáča sklepať popol cez rošt do popolníka. Dbajte na to, aby nebol popolník prepĺňovaný, mohlo by dôjsť k zabráneniu prívodu vzduchu pod rošt a následným problémom so zapálením alebo horením

Vyprázdňovanie popolníka od popola je najlepšie vykonávať v stave studenom, najlepšie pri príprave na ďalšie zakúrenie. Popol zo spáleného dreva je možné použiť do kompostov alebo ako hnojivo

Upozornenie:

Pred vyprázdňovaním popolníka skontrolujte, či neobsahuje tlejúce zvyšky paliva, ktoré by mohli spôsobiť požiar v odpadovej nádobe

Vetranie priestoru

Ak nie sú krbové vložky pripojené na externý prívod vzduchu, musí byť zaistené dostatočné vetranie priestoru, aby sme priviedli dostatočné množstvo vzduchu pre spaľovací proces. To sa môže uskutočniť s pomocou otvorených vonkajších dverí alebo okna. Bezpečnejšie však je zaistiť otvor vo vonkajšej stene v mieste postavenia krbu, pre potrebný prívod vzduchu na spaľovanie. Do otvoru sa vsadia nastaviteľné vetracie mriežky, ktoré je možné ovládať (otvárať a zatvárať) z miestnosti, kde je vložka inštalovaná. Priestor okolo mriežky je nutné zaistiť tak, aby nedošlo k jej upchatiu.

Nedostatočný prívod vzduchu je na úkor funkcie a ohrozuje vašu bezpečnosť.

Pozor! Odsávače vzduchu, ktoré pracujú v rovnakej miestnosti alebo priestore ako spotrebič, môžu spôsobiť problémy. Pri kúrení v krbových vložkách s teplovodným výmenníkom sa musia dodržať všetky miestne predpisy, vrátane predpisov, ktoré sa týkajú národných a európskych noriem pre tento druh spotrebičov, najmä: ČSN 73 4201, ČSN 06 1008, ČSN EN 12828, ČSN 06 0830 a inštaláciu musí vykonať odborná firma.

Čistenie a údržba

Krbovou vložku je potreba najmenej dvakrát ročne, v prípade potreby i častejšie vyčistiť. Pri čistení je treba odstrániť usazeniny v kouřovodoch, spalovacím priestorom a na clonách pro směřování tahu. Čistení skla provádějte zásadně ve chladném stavu. Můžete použít běžné saponáty, suchý měkký hadr, nebo noviny, případně speciální přípravek na čištění krbových skel. Na čišění barvených částí kamen nepoužívejte vodu. Vhodné je použít molitanovou houbu nebo měkký flanelový hadr. Nezapadnite pravidelne čistiť aj dymové clony, ktoré sa nachádzajú v hornej časti spaľovacej komory. K dispozícii vám bude špeciálne drždálo, ktorým je možné vykepať usadené nečistoty na clonách.

SERVIS

Záručné a pozárúčne opravy zaistuje výrobca alebo dovozca (po písomnom súhlase výrobcu) krbových kachlí Aquafiam VARIO. Na adrese výhradného distribútora je možné tiež objednať náhradné diely.

Zoznam náhradných dielov:

sklo, rošt, tesniaca šnúra, popolník, elektronická regulácia, batéria, rám dveríok, teplotné senzory, farba.

POKYNY PRE BEZPEČNÚ PREVÁDZKU

Krbová vložka sa smie prevádzkovať iba podľa tohto návodu. Na kachliach nie je prípustné vykonávať žiadne neoprávnené úpravy.

Na zakurovanie a kúrenie sa nesmú používať žiadne horľavé kvapaliny! Ďalej je zakázané spaľovať akékoľvek plasty, drevené materiály s rôznymi chemickými spojmami (drevotriessky atď.) a takisto domový netriedený odpad so zvyškami plastov a i.

Krbovú vložku musia obsluhovať iba dospelé osoby! Ponechať deti pri krbovej vložke bez dozoru dospelých je nepripustné. Povrch krbovej vložky je prehriaty, najmä presklené plochy, dotykom si môžete spôsobiť ťažké popáleniny.

Prevádzka krbovej vložky vyžaduje občasnú obsluhu a dozor. Na krbovú vložku je zakázané počas prevádzky, a kým je teplá, odkladať akékoľvek predmety z horľavých hmôt, ktoré by mohli spôsobiť požiar.

Dbajte na zvýšenú opatrnosť pri manipulácii s popolníkom a pri odstraňovaní horúceho popola, pretože hrozí nebezpečenstvo popálenia. Horúci popol nesmie prísť do styku s horľavými predmetmi – napr. pri sypaní do nádob komunálneho odpadu.

Na spotrebiči nie je možné vykonávať žiadne úpravy, je možné iba používať náhradné diely dodávané výrobcom. Pri obsluhu spotrebiča je nutné používať ochrannú lapku.

Údaje o bezpečnostných opatreniach z hľadiska požiarnej ochrany podľa ČSN 06 1008: 1997 Spotrebič obsluhujte podľa pokynov v návode na obsluhu.

Spotrebič sa smie používať v obyčajnom prostredí. Pri zmene tohto prostredia, keď by mohlo vzniknúť prechodné nebezpečenstvo požiaru alebo výbuchu, napr. pri lepení linolea, PVC, pri práci s náterovými hmotami a pod., musí sa spotrebič včas pred vznikom nebezpečenstva vyradiť z prevádzky

Pripojenie spotrebiča ku kominovému preduchu sa smie vykonať len so súhlasom kominárskeho podniku v súlade s národnými predpismi ČSN 73 4201. Na spotrebič a do vzdialenosti menšej než bezpečná vzdialenosť od neho, sa nesmú klať predmety z horľavých hmôt. /Bezpečná vzdialenosť od horľavých hmôt so stupňom horľavosti B, C1, C2 je min. 800 mm vo všetkých smeroch, podľa ČSN 730862. Pre horľavé hmoty so stupňom C3 a pri nepreukázanom stupni horľavosti, je potrebné vzdialenosti zdvojnásobiť. Pri inštalácii na podlahu z horľavej hmoty je nutné spotrebič umiestniť na izolačnú podložku z nehorľaveho materiálu, presahujúcu pôdorys spotrebiča do strán a dozadu najmenej o 100 mm, dopredu najmenej o 300 mm.

Informácie o stupni horľavosti niektorých stavebných hmôt

A-nehorľavé: žula, pieskovec, betóny ťažké pórovité, tehly, keramické obkladačky, špeciálne omietky

B-nehľahko horľavé: akumin, heraklit, lihnos, itavér

C1-ťažko horľavé: drevo listnaté, preglejka, sirkoklit, tvrdý papier, umakart

C2-stredne horľavé: drevotriesskové dosky, solodur, korkové dosky, guma, podlahoviny

C3-ľahko horľavé: drevovláknité dosky, polystyrén, polyuretán

BALENIE KACHLÍ, LIKVADÁCIA OBALU

Spotrebič je dodávaný na drevenej palete, je zabalený v priehľadnej fólii PP 10, kartónovej škatuli a môže byť zabezpečený polystyrénovou doskou. Po rozbalení je nutné všetko roztriediť a odovzdať do zberu, pozrite Zákon č. 185/2001 Zb. o odpadoch.

OPIS TECHNICZNY WKŁADU KOMINKOWEGO
INSTRUKCJA MONTAŻU

- Podłączenie wkładu kominkowego do komina
- Podłączenie wkładu kominkowego do systemu grzewczego
- Instrukcje dotyczące użycia ciśnieniowych naczyń wzbiorczych

INSTRUKCJA OBSŁUGI

- Zalecane paliwo
- Pierwsze uruchomienie wkładu kominkowego AQUAFLAM
 - Rozpalenie i opalanie
 - Regulacja dopływu powietrza
- Przykładanie paliwa
- Usuwanie popiołu
- Wietrzenie pomieszczenia
- Czyszczenie i utrzymanie

SERWIS
INSTRUKCJE DOTYCZĄCE BEZPIECZEŃSTWA EKSPLOATACJI
PAKOWANIE WKŁADÓW KOMINKOWYCH – USUWANIE ODPADÓW
METRYKA WKŁADU KOMINKOWEGO AQUAFLAM

- Rysunki techniczne wkładów kominkowych Aquaflam
- Parametry techniczne wkładu kominkowego
- Odległości od wkładu grzewczego
- Używanie łączek wkładu kominkowego Aquaflam
- Przykład podłączenia wkładu kominkowego
- Wgląd do pomieszczenia technicznego
- Czyszczenie klap kominowych
- Zabezpieczenie wkładu kominkowego za pomocą zaworu bezpieczeństwa

KARTA GWARANCYJNA
KONTROLA WYJŚCIOWA

UWAGA: Aby zapobiec niebezpieczeństwu powstania pożaru, należy zainstalować wkład kominkowy zgodnie z odpowiednimi przepisami budowlanymi i wskazówkami podanymi w niniejszej instrukcji obsługi. Montaż kominka musi wykonywać osoba o odpowiedniej kwalifikacji. Przed uruchomieniem musi urządzenie otrzymać aprobatę nadzoru technicznego i zostać zaopiniowane przez kominiarza i specjalistę ochrony przeciwpożarowej. Dla maksymalnego zadowolenia i przyjemności z użytkowania wkładu kominkowego polecamy uważnie przeczytanie całej instrukcji. Za następstwa wynikające z niedotrzymania wskazań montażowych ponosi odpowiedzialność użytkownik wkładu kominkowego. Montaż wodnego wkładu kominkowego należy wykonać zgodnie z niniejszą instrukcją obsługi. Szczególnie należy zadbać o to, aby:

- poszczególne części wkładu kominkowego z wodnym wymiennikiem ciepła zostały zainstalowane zgodnie z ich przeznaczeniem,
- wodny wkład kominkowy został podłączony do czopucha i przewodu kominowego,
- zostało zapewnione wystarczające wietrzenie pomieszczenia, w którym wkład kominkowy jest instalowany,
- wodny wkład kominkowy został podłączony do centralnego ogrzewania i/lub do systemu ogrzewania ciepłej wody użytkowej.

Blizsze informacje dotyczące montażu wodnych wkładów kominkowych znajdziesz w następnych rozdziałach instrukcji. Wymagania techniczne i wymagania dotyczące bezpieczeństwa związane z instalowaniem tego typu palenisk znajdziesz w normach obowiązujących na terenie odnośnego państwa, tak samo jak w normach narodowych i przepisach miejscowych. Rozporządzeń w nich zawartych należy przestrzegać.

Wodne wkłady kominkowe AQUAFLAM z zabezpieczającą pętlą chłodzącą i możliwością podłączenia zewnętrznego doprowadzenia powietrza potrzebnego do spalania są przeznaczone do ogrzewania domów, mieszkań, domków letniskowych, chat i innych pomieszczeń mieszkalnych i niemieszkalnych. Wkłady są wyposażone w wodny wymiennik ciepła. Wkłady kominkowe różnią się od siebie swoją wielkością, mocą cieplną przekazywaną do części wodnej i powietrznej, typem szyby oraz typem regulacji dopływu powietrza. Wkłady kominkowe swoją konstrukcją odpowiadają normie: ČS EN 13229:2002/A2:2005. Wkłady kominkowe są przeznaczone do spalania drewna, odpadów drewnianych i brykietów drewnianych. Wkłady umożliwiają spalanie dużych kawałków drewna, ze względu na wielkość paleniska i wielką powierzchnię grzejną płaszcza, zapewniają wysoką efektywność ogrzewania.

OPIS TECHNICZNY WKŁADU KOMINKOWEGO

Wkłady kominkowe składają się z podstawy ruszowej, paleniska (komory spalania) wodnego wymiennika ciepłego i nadbudowy, które są wzajemnie zespawane. Z przodu znajduje się rama ze szklanymi drzwiczkami, którą można wyjąć przed montażem wkładu kominkowego. Użyto tam specjalnego szkła żaroodpornego odporne na działanie wysokich temperatur. Wkłady kominkowe spełniają bardzo rygorystyczne wymagania norm europejskich EN 13229/A2, BImSchV – Stufe 2, 15a B-VG, DINplus, Flamme Verte. Wyróżniają się niską emisją CO, która (przy 13% O₂) wynosi od 0,105% do 0,108%. Istnieje możliwość wyboru trzech typów szyb u jakiegokolwiek mocy wkładu kominkowego - proste, panoramiczne i przymiatyczne. Dalej można nabyć wkłady kominkowe Aquaflam z trzema typami regulacji dopływu powietrza do komory spalania: ręczną (ciegło), podstawową i automatyczną.

Komorę spalania wkładów Aquaflam tworzy wodny wymiennik ciepła z blachy o grubości 6mm wewnątrz i 4mm na zewnątrz. W górnej części komory spalania znajdują się obciążeniowe płyty dymowe, a we wkładach Aquaflam 12, 17 i 25 znajdują się jeszcze lamele wodne o kształcie prostokątnym, również wykonane z materiału o grubości 6mm. W przedniej części wkładów, po prawej stronie szklanych drzwiczek, znajduje się ciegło manipulatora kłapą kominową (u góry) i sterowania dopływem powietrza zewnętrznego do komory spalania. Przed podłączeniem wkładu kominkowego Aquaflam należy włożyć do puski dołączone baterie, aby zapewnić zasilanie regulacji elektronicznej. Całe powietrze do spalania jest doprowadzane do wkładów z tylnej części i zostaje połączone w jeden dopływ o średnicy 120mm. Dlatego wkłady można podłączyć do zewnętrznego doprowadzenia powietrza.

Zewnętrznym doprowadzeniem powietrza dopływa do komory spalania powietrze pierwotne, wtórne i trzeciorzędne Dopływ powietrza trzeciorzędny jest stale otwarty, aby nie doszło do nagromadzenia gazów w komorze spalania. W przypadku zamknięcia tego dopływu na jakiś czas może dojść do podgrzania gazów w kanałach tak, że po ich wpuśczeniu do komory spalania mogłyby spowodować wybuch. Doszłoby bowiem do wyraźnego podwyższenia temperatury spalania w komorze spalania. Dlatego dopływ powietrza trzeciorzędnego pozostaje z powodu bezpieczeństwa stale otwarty.

Po otwarciu przednich drzwiczek widać znajdujący się pod paleniskiem popielnik. Wszystkie warianty wkładów kominkowych są wyposażone w zabezpieczającą pętlę chłodzącą. Wkłady kominkowe mają charakter pieca stałopalnego. Są przeznaczone do okresowego – nieciągłego ruchu.

Wszystkie części wkładów kominkowych są natryskane specjalną farbą, odporną na wysokie temperatury.

INSTRUKCJA MONTAŻU

Wszystkich miejscowych przepisów, włącznie z przepisami dotyczącymi norm narodowych i europejskich, należy przestrzegać przy montażu odbiornika. Zwłaszcza ČSN 73 4201, ČSN 06 1008, ČSN 73 4230.

Podłączenie wkładu kominkowego do czopucha oraz wykonanie komina należy przeprowadzić według normy ČSN 73 4201 i z aprobatą kominiarza. Wkłady kominkowe mogą osiągać swoją moc i działać sprawnie jedynie pod warunkiem, że zostały podłączone do komina z wystarczającym ciągiem.

U wszystkich wkładów kominkowych AQUAFLAM należy dotrzymać zasady ochrony uziomem, aby w przypadku uszkodzenia izolacji kabla lub obluzowania przewodu pod napięciem sieciowym w pobliżu pieca nie doszło przy kontakcie z tym przewodem do niechcianego podłączenia napięcia sieciowego do metalowych części pieca. Zob. ČSN 33 2000-4-41 Elektrická zařízení část 4 : Bezpečnost, Kapitola 41 : Ochrana před úrazem elektrickým proudem (Urządzenia elektryczne część 4: Bezpieczeństwo, Rozdział 41: Ochrona przed porażeniem prądem elektrycznym).

Dla sprawnego działania zalecamy wkłady kominkowe podłączać do oddzielnego kominia

Po osadzeniu i podłączeniu do czopucha należy wypróbować i sprawdzić, czy funkcjonowanie poszczególnych elementów nie zostało podczas montażu naruszone.

Wkłady kominkowe są w wykonaniu podstawowym wyposażone w klapę kominową. Poprawia ona wydajność i reguluje ciąg kominia do wymaganej wielkości.

Częścią dostawy są baterie zasilające, które należy włożyć do puszkii zasilania, aby zapewnić zasilanie klapy elektronicznej. (Tylko w modelach z regulacją podstawową)

Podciśnienie w przewodzie kominowym powinno wynosić minimum 12 Pa. Można sprawdzić za pomocą ciągiomierza.

V pobliżu paleniska nie mogą znajdować się przedmioty zapalne.

Między wkładem a okładziną kominka należy pozostawić wystarczająco dużą szczelinę zapewniającą przepływ powietrza.

Czopuch (dymnik nad wkładem kominkowym) należy skonstruować tak, aby można go było częściowo rozebrać i skontrolować bądź wymienić rury czopucha i aby był wystarczający dostęp do podłączenia wymiennika ciepła.

Izolację cieplną należy wykonać z materiału, z którego pod wpływem wysokich temperatur nie uwalniają się substancje szkodliwe dla zdrowia.

Wkład należy ustawić na podłodze o odpowiedniej nośności. Jeżeli istniejąca konstrukcja nie spełnia tego wstępnego wymagania, należy stosownie ją zabezpieczyć (np. płytą roznoszącą obciążenie), aby nie doszło do przekroczenia nośności podłogi.

Jeżeli przy montażu użyto kratak wentylacyjnych, należy je umieścić przede wszystkim z uwzględnieniem temperatury otaczających ścian, podłogi, sufitu lub innych konstrukcji wokół wkładu.

Podczas eksploatacji należy zapewnić wystarczający dopływ powietrza do wietrzenia i powietrza do spalania, zwłaszcza przy równoczesnej eksploatacji innego urządzenia ciepłego. Dalej należy zapewnić wystarczające odprowadzanie spalin. Dla zapewnienia bezproblemowego spalania należy wkład kominkowy Aquafлам podłączyć do zewnętrznego doprowadzenia powietrza.

PODŁĄCZENIE WKŁADU KOMINKOWEGO DO KOMINA

Podłączenie wkładów kominkowych do czopucha można wykonywać tylko ze zgodą mistrza kominarskiego zgodnie z normą ČSN 73 4201. Minimalny ciąg kominia musi wynosić 12 Pa.

Zalecamy podłączenie wkładu kominkowego do oddzielnego przewodu kominowego. Do wspólnego przewodu kominowego można piec podłączyć jedynie przy dotrzymaniu postanowień normy ČSN 73 4201. Pieca nie wolno podłączyć do przewodu kominowego wspólnego z odbiornikiem gazowym.

Króciec odciągowy należy połączyć z kominem drogą najkrótszą z możliwych. Maksymalna długość kanału dymowego może wynosić 1500 mm. Rury i kolana dymowe należy łączyć z sobą szczelnie na zakładkę i z maksymalnym wciskiem. Połączenie rury z króćcem odciągowym wkładu należy zabezpieczyć nitami bądź kółkiem. Otwór wejściowy w kominie należy wyposażyć w metalowy cybant o odpowiedniej średnicy. Przewód dymowy powinien wznosić się w kierunku cybanta pod kątem około 10°.

Przed montażem wkładu kominkowego należy sprawdzić, czy nośność podłogi jest odpowiednia do masy urządzenia. Jeżeli ten warunek nie jest spełniony, należy użyć podkładki roznoszącej masę urządzenia na większą powierzchnię. Urządzenie należy ustawić na niepalnej izolującej cieplnie podkładce, której rzut poziomy przekracza rzut poziomy pieca po bokach i z tyłu o 100 mm, a z przodu min. o 300 mm. Jeżeli zostanie użyta podkładka blaszana, jej grubość powinna wynosić min. 2 mm.

Przy podłączaniu wkładu kominkowego do przewodu kominowego należy zapewnić możliwość czyszczenia rur dymowych i kominia. Regularne czyszczenie rur dymowych, przestrzeni spalania i kominia zapobiega zapaleniu się produktów spalania osadzonych na ścianach kominia.

W razie pożaru w kominie należy natychmiast ugasić ogień w piecu, wyciągnąć palące się resztki drewna do metalowego naczynia i wezwać straż pożarną.

PODŁĄCZENIE WKŁADU KOMINKOWEGO DO SYSTEMU GRZEWCZEGO

Aby wydłużyć trwałość wymiennika i poprawić fazę rozpalania i palenia w systemach z obiegiem wymuszonym polecamy zainstalowanie termostatu włączającego bądź zaworu termoregulacyjnego dla pompy, który zapewni ograniczenie krótkiego obiegu, a dopiero później wypuści ogrzaną wodę do całego systemu. W najbliższej położonej części systemu grzewczego powinien zostać zainstalowany zawór spustowy.

Podłączenie ciepłej i zimnej wody grzejnej powinno być wykonane krzyżowo. Np. jeżeli po lewej stronie została podłączona zimna woda grzejna, ciepła woda grzejna musi zostać podłączona z prawej strony. Pozostałe wyprowadzenia (2) należy bezpiecznie zaślepić. Wkładu kominkowego wyposażonego w wymiennik nie można używać bez podłączenia do rozprowadzania ciepłej wody i napełnienia czynnikiem cieplonosnym, tzn. wodą bądź poleconym płynem mrozoodpornym. Takie napełniacze mają ze względu na zapewnienie długotrwałości systemu odpowiadać normie ČSN 07 7401 (Voda a pára pro tepelné a energetické zařízení), (Woda i para dla urządzeń energetycznych).

Mieszanka mrozoodporna:

W przypadku umieszczenia kominka w pomieszczeniach, w których istnieje niebezpieczeństwo przemarznięcia, należy napełnić korpus kominka i cały system grzewczy mieszkanką mrozoodporną według instrukcji dostawcy mieszanki mrozoodpornej.

INSTRUKJE DOTYCZĄCE UŻYCIA CIŚNIENIOWYCH NACZYŃ WZBIORCZYCH

Montaż naczynia wzbiorczego należy powierzyć fachowcom z wyspecjalizowanej firmy. Musi zostać wykonana według normy ČSN 06 0830. Musi umożliwić kontrolę ze wszystkich stron. Tabliczka naczynia musi być widoczna. Naczynia nie wolno instalować w miejscu, gdzie zagraża niebezpieczeństwo zamrznięcia.

Ciśnieniowe naczynia wzbiorcze należą do zastrzeżonych urządzeń technicznych, dlatego należy zapamiętać:

- Rewizję wstępną nowo zainstalowanego naczynia przed jego wprowadzeniem do eksploatacji.

- Rewizję eksploatacyjną regularnie 1x w roku. W ramach rewizji eksploatacyjnej sprawdzane jest ciśnienie gazu w naczyniu.
- Rewizję wewnętrzną 1x na 5 lat.
- Próbę ciśnieniową 1x na 9 lat.

Uwaga:

Wykonanie zalecanych rewizji zawsze należy zlecić wyspecjalizowanej firmie. Utrzymanie musi przeprowadzać autoryzowana firma serwisowa – 1x w roku:

- Przegląd naczynia pod kątem uszkodzenia i korozji
- Krótkie odkręcenie zaworu azotowego (jeżeli wyciekła woda należy wymienić naczynie lub membranę)
- Kontrola napełnienia gazem – naczynie musi być puste
- Kontrola napełnienia systemu wodą – woda musi mieć temperaturę otoczenia.

INSTRUKCJA OBSŁUGI

Wkłady kominkowe przeznaczone są do ogrzewania pomieszczeń o zwyczajnej atmosferze. Wkładów nie można eksploatować w warunkach, kiedy nawet na okres przejściowy zagraża niebezpieczeństwo pożaru substancji, pyłów, płynów palnych, wybuchu pyłów palnych (np. po klejeniu wykładzin podłogowych, pracy z substancjami palnymi, czyszczeniu rozcieńczalnikami, w miejscach składowania aerozoli, butli z propan – butanem itp.). Odbiornik jest przeznaczony do spalania drewna.

ZALECANE PALIWO

Wkłady kominkowe są przeznaczone do spalania kawałków drewna. Wymaganą wydajność i sprawność można osiągnąć używając przepisowego paliwa (twarde drewno o wilgotności od 12 do 20 % i wartości opałowej od 17000-20000 kJ/kg). Taka wilgotność osiągana jest przy składowaniu drewna w ciągu dwu lat w wietrzonym i zadaszonym miejscu.

Używanie drewna tropikalnego, jak mahoni, jest wzbronione. Zabrania się używania produktów do rozpalania paleniska bądź substratów gazowych takich jak: olej, alkohol, benzyna, naftalina itp.

PIERWSZE URUCHOMIENIE WKŁADU KOMINKOWEGO AQUAFLAM

Twój wkład kominkowy musi najpierw zostać podłączony do systemu ogrzewania wody przez firmę wyspecjalizowaną wykonującą montaż urządzeń grzewczych. Zabrania się przeprowadzania jakichkolwiek prób bądź rozpalania wkładu kominkowego nienapełnionego wodą, mogłoby dojść do uszkodzenia wymiennika!!!

Wkład kominkowy musi być podłączony do przewodu kominowego i obudowany obmurówką kominkową.

Przed obmurowaniem wkład musi być w wystarczająco długim czasie wypróbowany, aby było oczywiste, że wszystkie elementy działają, a wszystkie złącza są szczelne.

Uwaga: Przed pierwszym rozpaleniem należy usunąć wszystkie naklejki z szyby!

ROZPALENIE I OPALANIE

Najpierw należy na dno paleniska położyć 2 lub 3 mniejsze polana drewna, na nich nienawarstwiony papier bądź rozpalacz w kostce, następnie chrust bądź drzazgi a w końcu drobne kawałki drewna. Regulator doprowadzenia powietrza należy otworzyć na maksimum. Po rozpaleniu drzewiczki paleniska muszą być zamknięte, jak tylko ogień porządnie się roznieci, należy przyłożyć jedną warstwę drewna. Ogień należy doregulować regulatorem powietrza, obserwując płomień regulatorem powietrza nastaw spokojnie spalanie.

Niekiedy wilgotne drewno, niewystarczający dopływ powietrza do spalania do paleniska bądź niewystarczający ciąg kominowy mogą spowodować zakopienie szyby w drzewczkach. Usuwanie popiołu z rusztu wykonujemy według potrzeby ręcznie za pomocą pogrzebaczka. Do wykończenia powierzchni użyto farby żaroodpornej, którą przy pierwszym rozpaleniu wypala się (koniecznie należy wietrzyć). W początkowej fazie rozpalania należy używać małego płomienia. Wszystkie materiały muszą przyzwyczaić się do obciążenia ciepłego.

REGULACJA DOPŁYWU POWIETRZA

Wariant ręczny

Ręczna regulacja to system ciągłowy, kiedy obsługa ruchem do siebie i od siebie klapą reguluje dopływ powietrza.

Wariant podstawowy

Elektroniczna jednostka prostego sterowania klapą jest przeznaczona do bezpośredniego sterowania położeniem klapki doprowadzenia powietrza do przestrzeni spalania wkładu ciepłowodnego (położenie potencjometru przenoszone jest na położenie klapki). Dla ograniczenia przegrzania wymiennika jest wyposażona w czujnik temperatury, kiedy przy podwyższeniu temperatury wody w wymienniku dojdzie do ograniczenia dopływu powietrza do spalania. Jeżeli temperatura robocza i napięcie zasilające są w zwykłych granicach, można za pomocą potencjometru sterować nakierowaniem klapki od położenia minimalnego aż do 90°. Jeżeli temperatura czujnika przekroczy 85°C, klapa przestawiona zostanie do położenia minimalnego, zwykle działanie zostanie wznowione przy obniżeniu temperatury poniżej 75°C. Jeżeli temperatura czujnika przekroczy

90°C, to klapa powtarzającym sygnałem dźwiękowym wskazuje taki stan (długi i krótki ton z okresem około 7 sekund, to trwa przez cały czas, w którym temperatura jest wyższa od tej granicy. W ten sam sposób jest wskazywane przenawanie obwodu czujnika temperatury). Jeżeli napięcie zasilające baterii obniży się poniżej granicy potrzebnej do niezawodnego działania sterowania elektronicznego (około 5,1 V - należy zamienić baterie zasilające za nowe), każdemu ruchowi klapki towarzyszy sygnał dźwiękowy (pip - pip, taki sygnał jest powtarzany z okresem około 30 minut, nawet jeżeli klapa nie porusza się). Jeżeli napięcie zasilające baterii obniży się do wartości, kiedy dalsza praca klapki nie byłaby bezpieczna (poniżej około 5 V), każdemu ruchowi potencjometru sterującego towarzyszy sygnał dźwiękowy (pip-pip/pip, taka sygnalizacja z okresem około 30 minut jest powtarzana, nawet kiedy klapa nie porusza się), przy tej wartości napięcia zasilającego klapa znajduje się ciągle w położeniu minimalnym. Po włożeniu nowych baterii zasilających klapa wyśle cztery sygnały dźwiękowe (pip-pip-pip-pip), elektronika automatycznie ustawi klapę w położeniu zerowym (klapa porusza się do ogranicznika, elektronika powtarza ustawienie klapki w położeniu zerowym zawsze po osiągnięciu tysiąca ruchów klapki i następnym obniżeniu temperatury), a potem następuje zwykle działanie klapki.

Wariant automatyczny

Regulacja automatyczna steruje obiegiem grzewczym, w którym źródłem ciepła jest wkład kominkowy, ewentualnie inne źródła. Proces spalania jest sterowany automatycznie za pomocą klapki powierzchni, która współpracuje z jednostką sterującą umieszczoną na ścianie. Wytwarzane ciepło doprowadzane jest do zbiornika ciepłej wody użytkowej (cwu), zbiornika akumulacyjnego i systemu centralnego ogrzewania. Regulacja zawiera trzy czujniki i potrafi sterować dwoma pompami. Dzięki wyświetlaczowi graficznemu zyskujesz natychmiast informacje o temperaturach poszczególnych czujników, czy są włączone pompy lub inne źródło ciepła. Dzięki takiej regulacji zaoszczędzisz mnóstwo czasu potrzebnego do regulowania wkładem, podwyższysz swoje bezpieczeństwo i obniżysz zużycie paliwa.

- łatwe sterowanie przez użytkownika
- zobrazowanie graficznie czujników, pomp i temperatur
- możliwość włączania/wyłączania innych źródeł ciepła (kocioł elektryczny/gazowy itd.)
- możliwość korekty ustawień poszczególnych wartości według szczegółowego podręcznika

- nierażący wygląd, uniwersalny do wielu wnętrz
- tryb letni

Instrukcja podłączenia i obsługi znajduje się w opakowaniu regulacji automatycznej.

PRZYKŁADANIE PALIWA

Około 5 sekund przed otwarciem drzwiczek paleniska otwór zupełnie kłapę kominową, przez co zapobiegiesz unikowi gazów spalinych do pomieszczenia. Następnie należy drzwiczki lekko otworzyć, poczekać kilka sekund, zanim spaliny zostaną odessane do kominia. Potem otwórz drzwiczki paleniska. Po przyłożeniu paliwa zamknij drzwiczki. Aby zapobiec unikowi spalin do pomieszczenia, palenisko musi być, z wyjątkiem uzupełniania paliwa, zawsze zamknięte.

Przy przykładaniu dbaj, aby wkład kominowy nie został przepelniony. Nadmierne przegrzanie może spowodować trwałe uszkodzenie wkładu kominowego.

Ostrzeżenie: Nadmierne unikowi spalin do pomieszczenia zapobiegiesz uzupełniając paliwo po jego gruntownym spaleniu.

USUWANIE POPIOŁU

Według czasu i intensywności opalanie należy za pomocą pogrzebaczka strząsać popiół przez ruszt do popielnika. Dbaj o to, aby popielnik nie był przepelniony, mogłoby dojść do przerwania dopływu powietrza pod ruszt i w ten sposób do kłopotów z zapalaniem lub paleniem się paliwa. Usuwanie popiołu z popielnika najlepiej wykonuje się w stanie zimnym, najlepiej w trakcie przygotowania do kolejnego rozpalenia. Popiołu ze spalonego drewna można użyć do kompostu lub jako nawozu. Uwaga: Przed opróżnianiem popielnika sprawdź, czy nie zawiera on rozżarzonych resztek paliwa, mogących spowodować pożar w pojemniku na odpady.

WIETRZENIE POMIESZCZENIA

Jeżeli wkłady kominowe nie zostały podłączone do zewnętrznego doprowadzenia powietrza, należy zapewnić wystarczające wietrzenie pomieszczenia, aby doprowadzić wystarczającą ilość powietrza dla procesu spalania. To można przeprowadzić otwierając drzwi wejściowe lub okna. Bezpiecznym rozwiązaniem jest jednak wykonanie otworu w ścianie zewnętrznej w miejscu ustawienia kominika, dla potrzebnego doprowadzenia powietrza do spalania. Do otworu wsadzić nastawną kratkę wentylacyjną, którą można sterować (otwierać i zamykać) z pomieszczenia, w którym zainstalowano piec. Przestrzeń wokół kratki należy zabezpieczyć tak, aby nie doszło do jej zatkania.

Niewystarczający dopływ powietrza obniża sprawność urządzenia i zagraża Twojemu bezpieczeństwu.

Uwaga: Odpowietrzniki, pracujące w tym samym pomieszczeniu lub przestrzeni co odbiornik, mogą sprawić kłopot. Przy opalaniu wkładami kominowymi z wymiennikiem wodnym należy dotrzymać wszystkich przepisów miejscowych, włącznie z postanowieniami norm europejskich i narodowych dotyczących tego typu odbiorników, zwłaszcza norm: ČSN 73 4201, ČSN 06 1008, ČSN EN 12828, ČSN 06 0830, a montaż musi wykonać wyspecjalizowana firma.

CZYSZCZENIE I UTRZYMANIE

Piec kominowy należy co najmniej 2x w roku, a w razie potrzeby nawet częściej, wyczyścić. Przy czyszczeniu należy usunąć osady z przewodów dymowych, paleniska i kierownic spalin. Czyszczenie szyby należy wykonywać z zasady w stanie zimnym. Można użyć zwykłych saponatów, suchej miękkiej szmatki lub gazety, ewentualnie płynu do czyszczenia szyb. Do czyszczenia kolorowych części pieca nie należy używać wody. Stosowne jest użycie gąbki poliuretanowej bądź miękkiej szmatki fanelowej. Nie zapominaj też o regularnym czyszczeniu kłapy kominowej, znajdującej się w górnej części komory spalania. Możesz użyć specjalnego uchwyty, za pomocą którego można strząsnąć nieczystości osadzone na kłapach.

SERWIS

Naprawy gwarancyjne i pogwarancyjne zapewnia producent lub importer (po pisemnej zgodzie producenta) wkładu kominowego. Pod adresem wyłącznego dystrybutora można też zamawiać części zamienne.

Lista części zamiennych: szyba, ruszt, rękojeść do otwierania, sznur uszczelniający, popielnik, regulacja elektroniczna, baterie, rama drzwiczek, czujniki temperatury, farba.

INSTRUKCJE DOTYCZĄCE BEZPIECZEŃSTWA EKSPLOATACJI

Wkład kominowy można eksploatować jedynie według niniejszej instrukcji. Nie wolno wykonywać żadnych nieuprawnionych przeróbek pieca. Do rozpalania i opalania nie wolno używać żadnych płynów palnych! Dalej zabrania się spalania jakichkolwiek tworzyw sztucznych, materiałów na bazie drewna zawierających spoiwa chemiczne (płyty wiórowe itp.) oraz niesegregowanych odpadów domowych zawierających resztki tworzyw sztucznych. Wkład kominowy mogą obsługiwać tylko osoby dorosłe! Pozostawianie dzieci przy wkładzie kominowym bez nadzoru dorosłych jest niedopuszczalne. Powierzchnia wkładu kominowego jest przegrzana, zwłaszcza powierzchnie oszkłone, dotknięcie może spowodować ciężkie poparzenia. Eksploatacja wkładu kominowego wymaga okresowej obsługi i nadzoru. Zabrania się podczas eksploatacji wkładu kominowego i dopóki jest ciepły odkładania na nim jakichkolwiek przedmiotów z materiałów palnych, mogących spowodować pożar. Należy zachować szczególną ostrożność podczas manipulacji popielnikiem i przy usuwaniu gorącego popiołu, ponieważ grozi niebezpieczeństwo oparzenia. Nie wolno dopuścić do kontaktu gorącego popiołu z przedmiotami palnymi – np. przy wysypywaniu do pojemników na odpady komunalne. Nie wolno wykonywać żadnych przeróbek pieca, można używać jedynie części zamiennych dostarczonych przez producenta. Do obsługi pieca należy używać łapki ochronnej. Dane dotyczące środków zapobiegawczych z punktu widzenia ochrony przeciwpożarowej według normy ČSN 06 1008: 1997 Odbiornik należy obsługiwać według wskazówek przedstawionych w instrukcji obsługi. Odbiornika można używać w zwykłym środowisku. W przypadku zmiany środowiska, kiedy może powstać przejściowe niebezpieczeństwo pożaru bądź wybuchu /np. przy klejeniu wykładzin podłogowych, PCW, wykonywaniu powłok malarskich itp./, należy zawsze przed powstaniem niebezpieczeństwa przerwać eksploatację odbiornika. Podłączenie odbiornika do przewodu kominowego można wykonać tylko z aprobatą zakładu kominarskiego zgodnie z przepisami narodowymi ČSN 73 4201. Na odbiornik i w odległości mniejszej niż odległość bezpieczna od niego, nie wolno odkładać przedmiotów z materiałów palnych. /Bezpieczna odległość od materiałów palnych klasy palności B, C1, C2 wynosi min. 800 mm we wszystkich kierunkach, według ČSN 730862. Dla materiałów palnych klasy C3 i przy niedowiedzianej klasie palności, należy odległość podwoić. Przy instalacji na podłogę z materiału palnego należy odbiornik osadzić na podkładkę izolacyjną z materiału niepalnego, przekraczającą rzut poziomy odbiornika po stronach i w tyle co najmniej o 100 mm, do przodu co najmniej o 300 mm.

Informacje o klasie palności niektórych materiałów budowlanych:

- A - niepalne: granit, piaskowiec, beton ciężki porowaty, cegła, ceramiczne płytki okładzinowe, specjalne zaprawy tynkowe
- B - częściowopalne: Akumin, Heraklit, Lignos, Itaver
- C1 - trudnopalne: drewno, sklejka, papier utwardzony, Umakart
- C2 - średniopalne: płyty wiórowe, płyty korkowe, guma, wykładziny podłogowe
- C3 - łatwopalne: płyty wzmacniane włóknami drzewnymi, polistyren, poliuretan, PCV-porowaty

PAKOWANIE WKŁADÓW KOMINOWYCH-USUWANIE ODPADÓW

Odbiornik dostarczany jest na palecie drewnianej, zapakowany w przezroczystą folię PP 10, pudło kartonowe i może być zabezpieczony płytą styropianową. Po rozpakowaniu należy wszystko posegregować i oddać w zbiornicy, zob. Zákon č. 185/2001 Sb. o odpadkach (Ustawa nr 185/2001 DzU o odpadach).

Installations- und Bedienungsanleitung | FÜR WASSERFÜHRENDE KAMINEINSÄTZE DER SERIE AQUAFLAM

BEVOR SIE DAS GERÄT INSTALLIEREN UND VERWENDEN, LESEN SIE DIESE ANLEITUNG SORGFÄLTIG!

TECHNISCHE BESCHREIBUNG DES KAMINEINSATZES

INSTALLATIONSANLEITUNG

- Anschluss des Kamineinsatzes an den Schornstein
- Anschluss des Kamineinsatzes an das Heizungssystem
- Anweisungen für die Verwendung des Druckausdehnungsgefäßes

BEDIENUNGSANLEITUNG

- Empfohlener Brennstoff
- Erste Inbetriebnahme des Kamineinsatzes
 - Anheizung und Betrieb
 - Regelung der Luftzufuhr
- Brennstoff einlegen
- Asche entleeren
- Belüftung des Aufstellraumes
- Reinigung und Wartung

SERVICE

- Abmessungen der Sichtfenster

ANWEISUNGEN FÜR DEN SICHEREN BETRIEB

VERPACKUNG DER KAMINEINSÄTZE U. ABFALLETSORGUNG

TECHNISCHES DATENBLATT ZUM KAMINEINSATZ

- Technische Skizzen
- Technische Parameter
- Wandeinbau
- Verteilung der Anschlüsse
- Beispiel des Kamineinsatzanschlusses
- Technikraum
- Reinigung der Rauchrohre
- Sicherung des Kamineinsatzes gegen Überhitzung

GARANTIESCHEIN

QUALITÄTSKONTROLLE

ACHTUNG: Um Brandgefahr zu vermeiden, installieren Sie den Kamineinsatz gemäß den Bauvorschriften und Anweisungen, die in dieser Bedienungsanleitung aufgeführt sind. Der Kamin muss durch eine qualifizierte Person installiert werden. Vor der Inbetriebnahme muss die Einrichtung von dem Installateur freigegeben und vom Schornsteinfeger bzw. Brandschutzfachmann überprüft werden. Wir empfehlen Ihnen, die ganze Anleitung aufmerksam zu lesen. Für Folgen, die sich aus der Nichteinhaltung der Anweisungen ergeben, haftet der Anwender dieses Gerätes. Die Installation dieses Gerätes muss in Übereinstimmung mit dieser Bedienungsanleitung erfolgen. Beachten Sie, dass Sie:

- die einzelnen Teile des Kamineinsatzes in Übereinstimmung mit deren Bestimmung installieren.
- den Kamineinsatz an ein Rauchrohr und den Schornstein anschließen.
- ausreichende Belüftung des Raums sicherstellen, in dem der Kamineinsatz installiert ist.
- den Kamineinsatz an eine Heizung bzw. einen Kaminofen oder eine Heizungsanlage anschließen.

Nähere Informationen, die diese Installation betreffen, finden Sie in den folgenden Kapiteln der Anleitung. Die technischen und sicherheitstechnischen Anforderungen, bezüglich der Installation der Feuerungsanlagen dieses Typs, finden Sie in den nationalen oder regionalen Vorschriften. Diese Anweisungen sind einzuhalten! Die Kamineinsätze sind nur mit einer thermischen Ablaufsicherung zu betreiben! Für eine optimale Verbrennung wird der Anschluss an die externe Zuluft empfohlen. Die Kamineinsätze unterscheiden sich in ihrer Größe und durch die unterschiedliche luft- und wassersseitige Leistung. Diese entsprechen mit ihrer Konstruktion der DIN EN 13229 und sind zur Verbrennung von Holz und Holzbriketts vorgesehen. Auf Grund ihres großen Heizraumes sowie der großen Heizfläche begünstigen Sie das Befeuern mit großen Holzscheiten. Außerdem gewährleisten sie einen hohen Heizeffekt.

TECHNISCHE BESCHREIBUNG DES KAMINEINSATZES

Die Kamineinsätze besitzen einen Brennraum aus Gusseisen, einen Brennaum aus 6 mm Kesselstahl, eine Wassertasche und einen Rauchrohranschluss, die fest miteinander verbunden sind. An der Front befindet sich ein Rahmen mit verglaste Tür, der vor der Montage des Kamineinsatzes entnommen werden kann. Weiterhin ist dort ein spezielles feuer- und wärmebeständiges Keramikglas eingesetzt. Die Kamineinsätze erfüllen die strengen europäischen Normen nach EN 13229/A2, BImSchV – Stufe 2, 15a BVG, DINplus, Flamme Verte. Sie haben sehr niedrige CO-Emissionen (bei 13% O₂), die von 0,105% bis 0,108% betragen. Man kann aus drei Glasarten für jede Leistung des Kamineinsatzes auswählen - flach, halbrund und prismatisch. Die Aquaflam Kamineinsätze sind weiterhin mit drei Regelungsarten erhältlich: Zugstange (Manuell), Grundregelung (Basic) und automatische Regelung (Automatic). Die Verbrennungskammer des Kamineinsatzes besitzt eine Wassertasche mit einer Materialstärke von 6 mm. Im oberen Bereich der Verbrennungskammer sind Rauchumlenkplatten und beim Kamineinsatz Aquaflam 12, 17 und 25 sind zusätzliche rechteckige Lamellen zum Verbinden der Wassertasche montiert. An der Front befindet sich die Zugstange zur Steuerung der Rauchabzugsklappe (bei allen Modellen) sowie die Regelung für die externe Luftzufuhr (nur bei Manuell und Basic). Bei der Ausführung Basic sind vor dem Anschluss des Kamineinsatzes die beigefügten Batterien in den Batterieboxen so einzulegen, dass die Versorgung der elektronischen Regelung sichergestellt ist. Sämtliche Verbrennungsluft wird zu den Einsätzen von hinten über einen 120 mm Anschluss zugeführt.

Die Luftversorgung führt der Verbrennungskammer primäre, sekundäre und auch tertiäre Luft zu. Die tertiäre Luft ist immer geöffnet, damit es zu keiner Ansammlung von Gasen in der Verbrennungskammer kommt. Wird diese Zuleitung gesperrt, kann es zu einer plötzlichen und unkontrollierten Verpuffung, sowie zu einer Beschädigung des Kamineinsatzes kommen. Aus diesem Grund ist die tertiäre Luftzuleitung sicherheitshalber immer geöffnet.

Nach dem Öffnen der vorderen Tür befindet sich unter dem Brennrost ein Aschekasten. Die Kamineinsätze sind in allen Varianten mit einem Sicherheitswärmetauscher ausgestattet. Dieses Gerät ist ein Zeitbrandofen, kann aber dennoch rund um die Uhr brennen.

Alle Teile der Kamineinsätze sind mit einer wärmebeständigen Spezialfarbe versehen.

INSTALLATIONSANLEITUNG

Bei der Montage des Gerätes sind alle örtlichen Vorschriften, einschließlich der Vorschriften, welche die nationalen und europäischen Normen betreffen, zu beachten. Der Anschluss des Kamineinsatzes an den Schornstein und die Ausführung des Schornsteins sind nach DIN 18160 und mit Zustimmung des Schornsteinfegers auszuführen. Die Kamineinsätze können ihre Leistung nur dann erreichen, wenn sie an einen Schornstein mit ausreichendem Zug angeschlossen sind.

Bei allen AQUAFLAM Kamineinsätzen ist ein Erdungsschutz zu verwenden, damit es bei einer Beschädigung der Isolation eines Netzkabels zu keinem ungewollten Anschluss der Netzspannung an die Metallteile des Kamins kommt. Für eine gute Funktion empfehlen wir, die Kamineinsätze an einen selbständigen Schornstein anzuschließen.

Nach der Ausrichtung und dem Anschluss an den Schornstein überprüfen Sie, ob die Funktionsfähigkeit der einzelnen Komponenten durch die Installation nicht gestört werden.

Alle Kamineinsätze sind werkseitig mit einer Rauchabzugsklappe ausgestattet. Sie verbessert die Leistung und regelt den Schornsteinzug auf den erforderlichen Wert.

Bei der Ausstattungsvariante Basic sind Batterien im Lieferumfang enthalten. Diese sind nach Vorschrift in den Batteriekasten einzulegen.

Der Unterdruck im Schornstein muss mindestens 12 Pa betragen. Dies kann mit Hilfe eines Zugmessers überprüft werden.

Brennbare Materialien müssen einen ausreichenden Abstand zur Front des Kamins haben!

Zwischen dem Gerät und der Kaminverkleidung lassen Sie einen Luftspalt von 4 cm, der eine ausreichende Luftströmung sicherstellt.

Wird eine zusätzliche Wärmeisolation verwendet, sollte diese aus einem Material sein, das infolge der hohen Temperaturen keine gesundheitsschädlichen Stoffe freisetzt.

Der Kamineinsatz muss auf einem mit entsprechender Tragfähigkeit ausgestatteten Fußboden platziert werden. Wenn diese Bedingung nicht erfüllt wird, kann dies z.B. durch eine Lastverteilungsplatte behoben werden.

Bei der Installation von Lüftungsgitter sind diese vor allem in Bezug auf die Temperatur der Nachbarwände, des Fußbodens, der Decke oder der anderen Konstruktionen rund um den Kamineinsatz zu situieren.

Beim Betrieb ist für ausreichende Luftzufuhr zu sorgen. Weiterhin ist eine ausreichende Ableitung der Rauchgase sicherzustellen.

ANSCHLUSS DES KAMINEINSATZES AN DEN SCHORNSTEIN

Der Anschluss des Kamineinsatzes an den Kaminzug darf nur mit Zustimmung des Bezirksschornsteinfegers in Übereinstimmung mit den lokalen und regionalen Vorschriften durchgeführt werden. Der Mindestzug des Schornsteins muss 12 Pa betragen. Wir empfehlen, die Kamineinsätze an einen selbständigen Kaminzug zu installieren. An diesem kann der Kamin nur unter Beachtung der DIN 18160 angeschlossen werden. Darüber hinaus darf dieser nicht an einem gemeinsamen Kaminzug mit einem Gasverbraucher angeschlossen werden.

Verbinden Sie den Abzugsstutzen mit dem Schornstein auf möglichst kurzem Wege. Die Rauchableitung darf höchstens 1500 mm lang sein. Verbinden Sie die Rauchrohre und die Kniestücke mit maximaler Überlappung. Versehen Sie die Eingangsöffnung des Schornsteins mit einem Doppelwandfutter, welches den entsprechenden Durchmesser besitzt.

Die Einrichtung ist auf einer wärmeisolierenden, unbrennbaren Unterlage zu installieren, die seitlich mindestens um 30 cm und vorne mindestens um 50 cm größer ist als der Grundriss des Kamins. Wird eine Blechunterlage verwendet, muss diese mindestens 2 mm dick sein.

Bei der Installation an den Kaminzug sollte eine periodische Reinigungsmöglichkeit der Rauchrohre und des Schornsteins gegeben sein. Durch regelmäßige Reinigung der Rauchrohre, des Feuerungsraumes und des Schornsteins vermeiden Sie die Entzündung der abgelagerten Verbrennungsprodukte an den Schornsteinwänden. Bei einem Brand im Schornstein ist das Feuer in dem Kamin sofort durch das Entfernen der brennenden Holzreste zu löschen und die Feuerwehr zu rufen.

ANSCHLUSS DES KAMINEINSATZES AN DAS HEIZUNGSSYSTEM

Zur Verhinderung von Beschädigungen am Kamineinsatz und zur Verbesserung der Aufheiz- und Heizphase empfehlen wir, eine Rücklaufanhebung zu installieren. Im nächstliegenden Bereich des Heizungssystems ist ein Überdruckventil zu installieren. Der Warm- und Kaltwasseranschluss ist immer „über Kreuz“ auszuführen. Zum Beispiel, wenn Sie auf der linken Seite den Rücklauf der Heizungsanlage anschließen, müssen Sie den Vorlauf von der rechten Seite anschließen. Die restlichen Anschlüsse sind sicher zu verschließen.

Der mit einem Wärmetauscher ausgestattete Kamineinsatz kann ohne Anschluss an ein Heizungssystem und ohne die Auffüllung mit Wasser oder einer zu diesem Zweck empfohlenen frostbeständigen Füllung, nicht verwendet werden!

Frostbeständige Füllung:

Wenn der Kamin in Räumen eingebaut ist, bei denen die Gefahr des Durchfrierens besteht, ist der Kaminkörper und das ganze Heizungssystem mit frostfestem Gemisch nach den Vorschriften des Lieferanten aufzufüllen.

ANWEISUNGEN FÜR DIE VERWENDUNG DES DRUCKAUSDEHNUNGSGEFÄßES

Die Montage des Ausdehnungsgefäßes muss von einer Fachfirma durchgeführt werden und es muss von jeder Seite zugänglich sein. Das Typenschild an dem Ausdehnungsgefäß muss sichtbar sein. Außerdem darf es nicht an einer Stelle installiert werden, an der Frostgefahr besteht.

BEDIENUNGSANLEITUNG

Die Kamineinsätze sind zur Beheizung von Räumen mit normaler Umgebung vorgesehen. Sie können nicht unter Bedingungen betrieben werden, bei denen die Gefahr der Entzündung von brennbaren Stoffen, brennbaren Stäuben und brennbaren Flüssigkeiten, sowie Explosionsgefahr besteht.

EMPFOHLENER BRENNSTOFF

Die Kamineinsätze sind für die Verbrennung von Scheitholz bestimmt. Die erforderliche Leistung und den erforderlichen Wirkungsgrad erreichen Sie beim Einsatz des vorgeschriebenen Brennstoffs (Hartholz mit der Feuchtigkeit von 12 bis 20 % und dem Heizwert von 17000-20000 kJ/kg). Diese Feuchtigkeit wird bei zweijähriger Holzlagerung an einer gut belüfteten und trockenen Stelle erreicht.

Die Verbrennung von Tropischen Holzarten wie z. B. Mahagoni ist verboten! Es ist verboten, chemische Produkte oder Öl, Alkohol, Benzin usw. zum Zünden der Flamme zu verwenden!

ERSTE INBETRIEBNAHME DES KAMINEINSATZES

Ihr Kamineinsatz ist vorher von einer Fachfirma an das Heizungssystem anzuschließen. Es ist verboten, die Kamineinsätze ohne Wasserfüllung zu betreiben oder auszuprobieren, denn dadurch könnte es zur Beschädigung der Wassertasche kommen! Der Kamineinsatz ist an den Schornstein anzuschließen. Vor der Ummauerung muss getestet werden, ob alle Teile des Kamineinsatzes funktionieren und alle Anschlüsse dicht sind. Hinweis: Vor der ersten Zündung sind alle Aufkleber am Glas zu beseitigen!

ANZEIGUNG UND BETRIEB

Für eine leichtere Abführung der Verbrennungsgase ist die Rauchabzugsklappe vor dem Anzünden des Kamineinsatzes vollständig zu öffnen. Ziehen Sie dazu die Rauchabzugsklappe zu sich. Legen Sie auf den Boden des Feuerungsraumes zunächst 2 bis 3 Holzschette. Auf diese etwas Zeitungspapier und einen Würfel Feueranzünder. Beginnen Sie mit kleinen Holzstücken (z. B. Reisig) und schließlich kleinen Holzschetten. Öffnen Sie den Luftregler auf Maximum (siehe Regelung der Luftzufuhr). Nach dem Anzünden des Feuers ist die Tür des Feuerungsraums zu schließen. Sobald das Feuer ausreichend entzündet ist, kann eine Schicht Holz zugelegt werden. Stellen Sie das Feuer mit Hilfe des Luftreglers ein, beobachten Sie die Flamme und stellen Sie eine ruhige Verbrennung mit dem Luftregler ein. Sobald der Kamineinsatz und der Schornstein die Betriebstemperatur erreicht hat, können Sie die Rauchabzugsklappe in Abhängigkeit des vom Schornstein erzeugten

Zuges schließen. Mit einer sorgfältig eingestellten

Rauchgasklappe können Sie Brennstoff sparen und den Wirkungsgrad erheblich verbessern. Infolge feuchten Holzes, einer unzureichenden Zuleitung der Verbrennungsluft in den Feuerungsraum oder der unzureichenden Funktion des Schornsteinzugs, kann es zu Verschmutzungen an der Sichtscheibe kommen. Die Austragung der Asche erfolgt je nach Bedarf mit Hilfe eines Schürhakens. Für die Oberflächenbehandlung wird feuerfeste Farbe verwendet, die beim ersten Anzünden des Feuers einbrennt (Gute Belüftung des Aufstellraumes notwendig!). Da sich alle Materialien erst an die Wärmelast gewöhnen müssen, heizen Sie bitte vorsichtig an!

REGELUNG DER LUFTZUFUHR

Zugstange (Manuell)

Die manuelle Variante ist ein Zugstangensystem, welches die Klappe der externen Luftzuleitung steuert. Ziehen Sie an der Zugstange (Luftregler), um die Luftzufuhr maximal zu öffnen. Drücken Sie den Luftregler, um die Luftzufuhr zu drosseln bzw. zu schließen.

Grundregelung (Basic)

Die Steuerelektronik der Ausführung Basic ist zu einer direkten Ansteuerung der Position der Klappe bestimmt, welche die Luftzuleitung zum Verbrennungsraum des Warmwassereinsatzes regelt. Damit die Wassertasche nicht überhitzt, ist diese mit einem Temperaturfühler ausgestattet, wodurch es bei der Erhöhung der Temperatur in der Wassertasche zur Reduzierung der zugeführten Menge an Verbrennungsluft kommt. Falls die Arbeitstemperatur und die Versorgungsspannung in normalen Grenzen liegen, kann mit dem Steuerpotentiometer die Position der Klappe von der Mindestposition bis zu 90° gesteuert werden. Wenn die Temperatur in der Wassertasche 85°C übersteigt, wird die Klappe automatisch auf die Mindestposition eingestellt. Die normale Tätigkeit der Klappe wird bei der Senkung der Temperatur unter 75 °C wieder hergestellt. Falls die Temperatur in der Wassertasche 90°C übersteigt, zeigt die Steuerelektronik diesen Zustand durch ein wiederholtes akustisches Signal an (langer und kurzer Ton aller 7 Sekunden). Ebenso wird eine Unterbrechung des Temperaturfühlers durch dieses akustische Signal angezeigt. Sinkt die Versorgungsspannung der Batterien unter den Grenzwert, der für die sichere Funktion der Steuerelektronik erforderlich ist, wird jede Bewegung der Klappe mit einem akustischen Signal begleitet. Sinkt die Versorgungsspannung weiterhin auf einen Wert, bei dem der weitere Betrieb der Klappe nicht mehr gewährleistet ist, bleibt die Klappe immer in der Mindestposition und es ertönt ein akustisches Signal bei jeder Bewegung des Steuerpotentiometers. Beim Einlegen von neuen Batterien ertönen vier akustische Signale und die Elektronik stellt automatisch die Nullposition der Klappe ein (die Klappe bewegt sich gegen den Anschlag). Die Elektronik wiederholt die Einstellung der Nullposition immer nach dem Erreichen von 1000 Bewegungen und der anschließenden Temperatursenkung.

Automatische Regelung (Automatic)

Die automatische Regelung beinhaltet ein zusätzliches Bedienpanel und kann den Heizkreislauf, in dem der Kamineinsatz installiert ist, bzw. andere Quellen als Wärmequelle steuern. Der Verbrennungsprozess wird automatisch mit der Luftregelklappe gesteuert. Die Regelung enthält drei Sensoren und kann zwei Pumpen steuern, darunter zum Beispiel die Pumpe der Rücklaufanhebungsgruppe. Mit Hilfe eines graphischen Displays bekommen Sie sofort die Information über die Temperaturen einzelner Sensoren und den Arbeitszustand der Pumpen oder einer anderen Wärmequelle angezeigt.

Vorteile der Automatischen Regelung:

- leichte Bedienung und Steuerung des Kamineinsatzes und Teile des Heizungssystems
- graphische Darstellung von Pumpen und Temperaturen auf dem Bedienpanel
- Mögliches Ein-/Aussschalten von anderen Wärmequellen (elektrischer Kessel/Gaskessel usw.)
- praktische Unterputz-Installation

Eine detaillierte Anschluss- und Bedienungsanleitung ist im Lieferumfang der Automatischen Regelung enthalten.

BRENNSTOFF EINLEGEN

Vor dem Öffnen des Feuerungsraumes ist die Klappe der Zuluftleitung vollständig zu öffnen. Dadurch soll verhindert werden, dass Rauchgas austritt.

Bei dem Einlegen des Holzes beachten Sie, dass der Kamineinsatz nicht überfüllt werden sollte. Beim Überhitzen kann es zur dauerhaften Beschädigung der Konstruktion des Kamineinsatzes kommen.

Hinweis:

Vermeiden Sie übermäßige Entweichung von Rauchgasen in den Raum.

ASCHE ENTLEREN

Je nach Heizdauer und Intensität ist die Asche mit Hilfe des Schürhakens über dem Rost in den Aschebehälter abzuklopfen. Beachten Sie, dass der Aschebehälter nicht überfüllt ist! Es könnte zur Beeinträchtigung der Luftzufuhr kommen. Die Entleerung der Asche wird vorzugsweise nach Abkühlung dieser durchgeführt. Die Asche kann kompostiert oder als Dünger verwendet werden.

Hinweis:

Vor der Entleerung des Aschebehältnis überprüfen Sie bitte, ob dieser keine glühenden Brennstoffreste enthält, die zu einem Brand in der Mülltonne führen können.

BELÜFTUNG DES AUFSTELLRAUMES

Wenn die Kamineinsätze ohne externe Zuluft betrieben werden, ist eine ausreichende Raumlüftung sicherzustellen, um die für den Verbrennungsvorgang erforderliche Luftmenge zuzuführen. Dies kann mit Hilfe einer offenen Zimmertür oder eines geöffneten Fensters erfolgen. Eine Öffnung für die Zuleitung der Verbrennungsluft in der Außenwand am Aufstellungsplatz des

Kamins ist zu empfehlen (externe Luftzufuhr).

Bei unzureichender Luftzufuhr des Kamineinsatzes ist die Funktion eingeschränkt und Ihre Sicherheit gefährdet. Achtung! Es müssen die nationalen und europäischen Normen eingehalten werden. Die Installation ist immer von einer Fachfirma auszuführen.

REINIGUNG UND WARTUNG

Der Kaminofen ist mindestens zweimal jährlich, bei Bedarf auch öfter zu reinigen. Bei der Reinigung sind die Verbrennungsreste in den Rauchleitungen und dem Feuerungsraum zu beseitigen. Die Glasreinigung führen Sie grundsätzlich im kalten Zustand durch. Sie können normalen Backofenreiniger, trockene und weiche Putzlappen sowie Zeitung für die Reinigung der Kamingläser verwenden. Für die Reinigung der lackierten Teile des Kamineinsatzes bitte kein Wasser verwenden! Vergessen Sie nicht die Rauchblenden regelmäßig zu reinigen. Diese befinden sich in dem oberen Bereich der Feuerungskammer.

SERVICE

Die Garantie- und Nachgarantiereparaturen werden durch den Hersteller, den Importeur oder den Fachhändler (nach schriftlicher Zustimmung des Herstellers) durchgeführt. Über Ihren Fachhändler erhalten Sie auch originale Ersatzteile für Ihren Aquafiam Kamineinsatz.

ANWEISUNGEN FÜR DEN SICHEREN BETRIEB

Der Kamineinsatz darf nur nach dieser Anleitung betrieben werden!

Zur Zündung und Heizung dürfen keine Brennflüssigkeiten verwendet werden! Weiterhin ist es verboten, Kunststoffe,

Holzmaterialien mit verschiedenen chemischen Bindemitteln (Spanplatten usw.) sowie Hausmüll oder Kunststoffreste zu verbrennen.

Das Verwenden von Brennflüssigkeit zur Zündung bzw. im Verbrennungsvorgang ist untersagt! Lassen Sie Kinder nicht unbeaufsichtigt in der Nähe des Kamineinsatzes! Bei Kontakt mit dem Kamin, vor allem den Glasflächen, könnten Sie sich schwere Verbrennungen hinzuziehen!

Beim Betrieb des Kamineinsatzes ist dieser dauerhaft unter Aufsicht zu betreiben.

An dem Kamineinsatz dürfen keine baulichen oder konstruktiven Änderungen durchgeführt werden. Es können nur die vom Hersteller gelieferten Ersatzteile verwendet werden. Bei der Bedienung des Kamineinsatzes ist ein Schutzhandschuh zu verwenden.

Der sichere Abstand zu brennbaren Stoffen mit Brennbarkeitsklassen B1 und B2 beträgt min. 800 mm in allen Richtungen. Für Brennstoffe mit der Brennbarkeitsklasse B3 und bei nicht nachgewiesenem Brennbarkeitsgrad sind die Abstände zu verdoppeln.

Bei der Installation auf dem Fußboden aus einem brennbaren Stoff, ist der Kamin auf einer Isolationsunterlage aus unbrennbarem Material aufzustellen, die größer als der Grundriss des Gerätes ist (seitlich mindestens um 30 cm, nach vorne mindestens um 50 cm).

Informationen über den Brennbarkeitsgrad einiger Baustoffe:

A-nicht brennbar: Granit, Sandstein, Beton, Ziegel, keramische Fliesen, mineralischer Putz

B1-schwer entflammbar: Heraklit, Styropor, Kunstharzputz

B2-normal entflammbar: Gipskarton-Verbundplatten, Styropor, Kunststoffe

B3-leicht entflammbar: Papier, (Well-)Pappe, Holzwolle, Hobelspäne

VERPACKUNG DER KAMINEINSÄTZE UND ABFALLENTSORGUNG

Der Kamin wird auf einer Holzpalette geliefert, ist in einer transparenten Folie (PP 10) und einer Kartonkiste verpackt und kann mit einer Polystyrolplatte gesichert sein. Nach dem Auspacken ist alles zu sortieren und an eine Abfallsammelstelle zu übergeben.

Installation and Operating Instructions | INSET STOVES WITH HOT WATER EXCHANGERS

BEFORE YOU HAVE THE APPLIANCE INSTALLED AND START USING IT, READ THESE INSTRUCTIONS!

TECHNICAL DESCRIPTION OF INSET STOVE

INSTALLATION INSTRUCTIONS

Connecting inset stove to chimney

Connecting inset stove to heating system

Instructions for using pressure expansion tanks

OPERATING INSTRUCTIONS

Recommended fuel

Using inset stove AQUAFLAM for the first time

Lighting and heating

Air supply regulation

Adding fuel

Removing ash

Room ventilation

Cleaning and maintenance

SERVICING

Dimensions of spare glass panes

INSTRUCTIONS FOR SAFE OPERATION

PACKAGING OF INSET STOVES – WASTE DISPOSAL

TECHNICAL DATA SHEET FOR AQUAFLAM INSET STOVE

Technical drawings of Aquafiam inset stoves

Technical parameters of inset stove

Dimensions of the building recess

Location of connections on Aquafiam inset stove

Example of connected inset stove

View of utility room

Cleaning of smoke screens

Securing of inset stove using a safety valve

WARRANTY CERTIFICATE

FINAL INSPECTION

ATTENTION: In order to prevent the hazard of fire, the boiler inset stove is to be installed in conformity with respective civil engineering rules and instructions stated in these Operating Instructions. Stove assembly must be performed by a qualified person. Before you start using the stove, it needs to be approved by a technical supervisor and assessed by a chimneysweep and a fire safety expert. In order to maximize your satisfaction and pleasure from the boiler inset stove, we recommend that you read carefully the whole Instructions. The user of the boiler inset stove will be responsible for failure to observe mounting instructions. Installation of the boiler inset stove needs to be performed in conformity with these Operating Instructions. You should especially pay attention to:

- install individual parts of the boiler inset stove in conformity with their designed purpose,
- connect the boiler inset stove to the flue pipe and the chimney,
- secure sufficient ventilation of the room in which the boiler inset stove is installed,
- connect the boiler inset stove to the central heating and/or a system for heating of hot service water.

You may find further information regarding installation of the boiler inset stoves in the following chapters of these instructions. You may find the technical and safety requirements together with the installation of this type of stoves in the standards effective in the territory of the respective state as well as in national and local regulations. The regulations contained therein need to be observed.

AQUAFLAM boiler inset stoves, with a safety cooling loop and the possibility of being connected to an external air supply necessary for combustion, are designed as heating appliances for houses, apartments, cottages, farm houses and other residential or non-residential premises. The inset stoves are provided with a hot water exchanger. The inset stoves differ by their size, output transferred to the hot water and hot air parts, type of glass and also the type of air supply regulation. The inset stoves and their design conform to ČS EN 13229:2002/A2:2005 standard. The Inset stoves are designed for burning of wood, wood waste and wooden briquettes. The stoves allow burning of sizable pieces of wood due to its large burning area and their large heated surface of the casing provides high heating output.

TECHNICAL DESCRIPTION OF INSET STOVE

The inset stoves consist of the fire grate basis, burning space (fire chamber), hot water exchanger, and superstructure and these parts are all welded together. In the front, there is a frame with a glass door, which may be removed before the stove is mounted. Further, special heat-resistant glass is used which withstands extreme temperatures. The inset stoves conform to very stringent European standards - EN 13229/A2, BlmSchV – Stufe 2, 15a B-VG, DINplus, Flamme Verte. Their CO (with O₂ at 13%) emissions are low from 0.105% to 0.108%. There is a possibility to select from three types of glass for any output of the stove – flat, panoramic and prismatic. Further, Aquafiam inset stoves are available with three types of regulation of air supply to fire chamber: manual (draw bar), basic and automatic.

The burning chamber of Aquafiam stoves consist of hot water exchanger made of sheet metal with thickness 6 mm on the inside and 4 mm on the outside. There are baffle plates in the top part of the fire chamber and in the case of Aquafiam 12, 17 and 25 stoves there are also hot-water fins of a rectangular shape, which are also made of material 6 mm thick. In the front part of the inset stove (on the right side of the glass door) there is the control bar of the chimney flap (at the top) and the control of external air supply to the fire chamber. Before you connect the Aquafiam inset stove, it is necessary to insert the attached batteries into the box to secure that there is power supply to the electronic regulation. All combustion air is brought to the inset stoves from the rear part and is united to one inlet with the diameter of 120 mm. That is why these inset stoves may be connected to an external air supply.

An external air supply brings primary, secondary and tertiary combustion air to the fire chamber. The tertiary air supply is always open to prevent accumulation of gases in the fire chamber. If you closed this supply for some time, the gases in the channels would heat up so much that after inletting in the fire chamber explosion might occur. It would be the result of a substantial increase of combustion temperature in the fire chamber. That is why the tertiary air supply is always kept open for safety reasons.

When you open the front door there is an ash pan under the burn space. The inset stoves are in all their variants provided with a safety cooling loop. The inset stoves are not designed as continuous combustion heaters. They are designed for periodic - intermittent operation.

All parts of the inset stoves are provided with special paint coating resistant to high temperatures.

INSTALLATION INSTRUCTIONS

All local regulations including regulations concerning national and European standards must be observed during installation of the appliance. In particular ČSN 73 4201, ČSN 06 1008, ČSN 73 4230 standards.

Connecting of the inset stove to the chimney and the design of the chimney need to be in line with ČSN 73 4201 standard and approved by a chimneysweep. The inset stoves may reach their output and operability only when connected to a chimney with a sufficient draught.

For all AQUAFLAM inset stoves it is necessary to observe the earthing protection rule so that in the case of damage to insulation of the power supply cable or in the case that a live conductor becomes loose near the stove, the contact of such conductor with the stove would not result in connecting of the power to metal parts

of the stove. See ČSN 33 2000-4-41 Electric equipment part 4: Safety, Chapter 41: Protection against electric shock).

In order to secure perfect operability, we recommend that one inset stove be connected to a separate chimney

When establishing the stove and its connecting to the flue pipe, check and verify that the operability of individual components has not been compromised during installation.

The basic version of the inset stove has a damper. It improves output and regulates chimney draught to the required value.

The supply includes batteries which need to be inserted into the supply box in order to secure power supply to electronic damper. (Only for models with basic regulation)

The suction pressure in the flue pipe needs to be at least 12 Pa. It may be checked using a draught gauge. The hearth must be placed at least 1.5 m from any combustible material.

No combustible objects may be placed in the vicinity of the stove.

Leave a sufficient gap between the stove and the lining thus securing air circulation.

The smoke uptake (hood above the stove) must be designed so that it is partially demountable to allow checking or replacing of the flue pipes and sufficient access for connecting of the heat exchanger.

Thermal insulation must be made of materials which do not release harmful substances due to being exposed to heat.

The appliance needs to be placed on a floor with corresponding load capacity. If the existing structures do not meet this preliminary provision, it must be suitably secured (e.g. by plate distributing the load), to make sure the floor has sufficient load capacity.

If vent grilles are used during installation, it is necessary to place them with regard to the temperature of the surrounding walls, floor, ceiling or other structures around the appliance.

During operation, it is necessary to secure sufficient ventilation and combustion air supply in particular when other heating equipment is operated at the same time. Further it is necessary to secure sufficient exhaust of flue gases. In order to secure trouble-free combustion, connect the Aquaflam inset stove to an external air supply.

CONNECTING INSET STOVE TO CHIMNEY

Connecting of the inset stove to the chimney may be performed only subject to approval from a chimneysweep expert in conformity with ČSN 73 4201. The minimum chimney draught must be 12 Pa.

We recommend that the inset stove be connected to a separate chimney. The stove may be connected to a shared chimney only if the provisions of ČSN 73 4201 standard are observed. The stove may not be connected to a shared chimney with a gas appliance.

Connect the exhaust neck with the chimney in the shortest possible way. The flue pipe length may be maximally 1500 mm. The flue pipes and elbows are to be tight connected with maximum overlapping. Secure the joint of the stove exhaust neck and the flue pipe by rivet or pin. Provide the chimney hole with a metal collar of a corresponding diameter. The flue pipe should rise towards the hood under the angle of ca 10°.

Before you mount the inset stove, it is necessary to check whether the floor and ceiling conform to the load capacity requirements according to the weight of the appliance. If you fail to meet this condition, it is necessary to use a plate distributing the load. The appliance must be installed on an insulating incombustible plate exceeding the top view of the stove by at least 100 mm on the sides and at the back and by 300 mm in the front. If a sheet metal plate is used, its thickness must be at least 2 mm.

When installing the inset stove to the chimney, it is necessary to secure access for cleaning of flue pipes and the chimney. Regular cleaning of the flue pipes, the fire chamber and the chimney prevents ignition of deposits on chimney walls.

In the case of fire in the chimney, it is necessary to put out the fire in the stove immediately by removing the burning wood to a metal vessel and call the fire brigade

CONNECTING INSET STOVE TO HEATING SYSTEM

In order to increase the service life of the exchanger and improve the lighting and combustion phase with forced circulation systems, we recommend a switching thermostat or thermoregulation valve be installed for the pump, which secures heating of a short circuit and after that hot water is released to the whole system.

A drain valve needs to be installed at the lowest point of the system.

Connecting of hot and cold heating water shall be always performed „crossways“. E.g. if you connect cold heating water on the left side, you must connect the hot heating water on the right side. The remaining outlets (2) need to be blinded securely.

The inset stove fitted with a heat exchanger may not be used without connecting to a hot water system and filling with a heat-transferring medium, i.e. water or frost-resistant filling recommended for this purpose. In order to preserve long service life of the system, these fillings must conform to ČSN 07 7401 standard (Water and steam for heat and power equipment).

Anti-freeze fluid: In the case that the stove is placed in areas where there is a risk of freezing, it is necessary to fill the stove body and the whole heating system with an anti-freeze liquid according to the supplier of anti-freeze liquid.

INSTRUCTIONS FOR USING PRESSURE EXPANSION TANKS

Have the expansion tank installed by a specialised company. It must be performed according to ČSN 06 0830 standard. It must allow inspection from all sides. Expansion tank plate must be visible. The tank must not be installed at the place where there is a risk of freezing.

Pressure expansion tanks belong to specified technical equipment and therefore it is necessary to secure the following:

- Initial inspection for the newly mounted tank before it is used for the first time
- Operational inspection regularly 1x per year. The operational inspection will include checking of gas pressure in the tank.
- Internal inspection 1x per 5 years.

- Pressure test 1x per 9 years.

Note: Recommended inspections always need to be performed by specialized expert companies. Maintenance need to be performed by authorized servicing company – 1x per year.

- Inspection of tank - damage and corrosion
- Short activation of nitrogen valve (if water leaks, it is necessary to replace the tank or the diaphragm)
- Inspection of gas filling – the tank must be empty
- Inspection of water filling in the system – water needs to have ambient temperature

OPERATING INSTRUCTIONS

The inset stove is designed for heating of rooms with standard environment. The inset stove may not be used under conditions when (even if only temporarily) there is a risk of fire of combustible material, risk of fire of combustible dust, fire of combustible liquids, explosion of combustible dust and vapours (e.g. gluing of linoleum, work with combustible substances, cleaning by combustible thinners, places where aerosol, or propane bottles are stored, etc.). The appliance is designed for burning of wood.

RECOMMENDED FUEL

The inset stoves are designed for burning of piece wood. The required output and efficiency may be achieved when you use specified fuel (hard wood moisture content 12 to 20 % and heating power 17000-20000 kJ/kg). This moisture content is achieved by storing the wood for the period of two years at a well ventilated place and under a roof.

Tropical wood such as mahogany are forbidden. It is forbidden to use chemical or gas products (such as oil, alcohol, petrol, naphthalene, etc.) for lighting the fire.

USING INSET STOVE AQUAFLAM FOR THE FIRST TIME

First, your inset stove needs to be connected to the hot water heating system by a specialized heating company. It is forbidden to test or light in any way the stoves without water filling - it may result in damaging the hot water exchanger!!!

The inset stove must be connected to a chimney and lined with a fireplace lining.

Before you built the lining, the stove needs to be checked in operation for a sufficiently long time to make sure that all parts are operational and all connections are tight.

Note: Before you light the stove for the first time, all stickers on the glass need to be removed!

LIGHTING AND HEATING

First place on the bottom of the hearth 2 to 3 small logs and some plain paper on top of them or a cube of fire-lighter, then add brushwood or wooden kindling and finally small pieces of wood. Open the air supply regulator to maximum. When you lit the fire, the door to the hearth needs to be closed; as soon as the fire burns well add another layer of wood. Adjust burning using the air supply regulator, watch the flame and using the regulator set calm burning.

Blackening of door glass may occur sometimes due to wet firewood, insufficient air supply or insufficient chimney draught. Riddling is performed manually as necessary using a poker. A heat resistant paint is used for surface finish which is burnt upon first burning (ventilation necessary). For the first time, the stove should be seasoned with a small flame. All materials need to get accustomed to heat loading.

AIR SUPPLY REGULATION

Manual variant

Manual regulation is formed by a draw bar system where the operator regulates the damper of external air supply by moving the bar towards and from them.

Basic variant

The control electronics of simple damper control is designed for direct control of the position of the damper regulating air supply in fire chamber of the boiler inset stove (potentiometer position is transferred to the position of the damper). In order to limit overheating of the exchanger, it is provided with a temperature sensor - in case of water temperature increase in the exchanger, the supply of combustion air is restricted. If the operating temperature and the supply voltage is within standard limits, then it is possible to control positioning of the damper from minimum position to 90°C using the control potentiometer. If the temperature at the sensor exceeds 85°C, the damper is readjusted to the minimum position; standard activity is renewed when the temperature drops below 75°C. If the temperature at the sensor exceeds

90°C, then the damper indicates this condition by repeated acoustic signal (long and short tone at an interval of ca 7 seconds, this indication is on during the whole time when the temperature is above the said limit. Interruption of temperature sensor circuit is indicated in the same way). If the supply voltage of batteries drops below the limit necessary for safe operation of the control electronics (ca 5.1V - it is necessary to replace the supply cells by new one), each movement of the damper is accompanied by an acoustic signal (beep-beep, this signalization is repeated at an interval of ca 30 minutes even if the damper is at rest). If the supply voltage drops further when operation of the damper is no longer safe (below ca 5 V), each movement of the control potentiometer is accompanied by an acoustic signal (beep-beep/beep, this signalization is repeated at an interval of ca 30 minutes even if the damper is at rest); at this value of supply voltage the damper stays in the minimum position at all times. When new supply cells are inserted, the damper issues four acoustic signals (beep-beep-beep-beep), electronics automatically sets the zero position of the damper (the damper moves to the rest, the electronics repeats setting of zero position always after reaching one thousand movements of the damper and subsequent drop of temperature) and from that moment the damper operates as usual.

Automatic variant

The automatic regulation controls the heating circuit in which the heat is generated by the inset stove and possibly by other sources. The combustion process is controlled automatically by the air damper cooperating with the wall-mounted control unit. The produced heat is transferred to the storage of hot service water (HSW), accumulation tank and central heating distribution system. The control system includes three sensors and it may further control two pumps. Due to the graphic display, you obtain immediate information on the temperatures at individual sensors, whether the pumps are running and whether another heat source is on or not. Thanks to this regulation, you save a lot of time necessary for regulating the stove, you increase your safety and decrease fuel consumption.

- user friendly operation
- graphic display of sensors, pumps and temperatures
- possibility of switching on/off of other heat sources (electric/gas boiler, etc.)
- possibility to adjust individual parameters according to the detailed manual
- unobtrusive appearance, suitable for various interiors
- summer mode

Instructions for connecting and operation are included in the packaging of automatic regulation system.

ADDING FUEL

Approximately 5 seconds before opening the door of the fire chamber, fully open the flue pipe damper; in this way you will prevent ingress of flue gases into the room. After that, open the door slightly at first and wait a few seconds until the flue gases are exhausted into the chimney. Then open the access door. When you have added the fuel, close the door again. In order to prevent ingress of flue gases into the room, the fire chamber needs to be closed at all times with the exception of adding firewood to fire.

When adding firewood to fire, make sure the inset stove is not overfilled. In the case of overheating, the inset stove structure may be permanently damaged.

Note: Excessive ingress of flue gases into the room when adding firewood may be prevented by not adding firewood until the previous load has burnt down to embers.

REMOVING ASH

According to length and intensity of heating, it is necessary to knock the ash down through the grate to the ash pan using a poker. Make sure the ash pan is not overfilled - it may obstruct air supply under the grate and subsequent problems with lighting or burning of fuel might occur.

Removal of ash from the ash pan is best done when the stove is cold - suitably when getting ready to light the stove. The ash may be used for compost or as fertilizer.

Note: When removing ash from the ash pan, check whether it does not contain hot fuel bits, which may cause fire in the dust bin.

ROOM VENTILATION

If the inset stoves are not connected to an external air supply, sufficient ventilation needs to be secured in the room to provide enough air for combustion process. This may be effected by opening the entrance door or window. However, it is safer to have a hole made in the external wall at the place of the stove to allow sufficient air supply for combustion. Adjustable vent grilles are mounted in the opening which may be controlled (opened and closed) from the room where the stove is installed. The area around the grille needs to be secured to prevent its blocking.

Insufficient air supply is detrimental to stove function and endangers your safety.

Attention! Air exhaust systems operated in the same room or space as the appliance may cause problems. When heating in inset stoves with a hot water exchanger, all local regulations need to be observed including the regulations concerning national and European standards for these type of appliances, in particular ČSN 73 4201, ČSN 06 1008, ČSN EN 12828, ČSN 06 0830 standards and the installation must be realized by an expert company.

CLEANING AND MAINTENANCE

The inset stove needs to be cleaned at least twice a year and if necessary even more often. When performing cleaning, it is necessary to remove the deposits in flue pipes, combustion space and the screens directing the draught. As a rule, glass is to be cleaned when cold. You may use standard detergents, dry soft cloth, or newspaper or a special agent for cleaning of stove glass. Do not use water for cleaning of colour parts of the stove. It is recommended that you use a foam sponge or soft flannel cloth.

Do not forget to clean regularly the flue screens located at the top of the fire chamber. There is a special handle available for you by which you may remove the deposited impurities on the screens.

SERVICING

Guarantee and post-guarantee servicing is provided by the manufacturer or the importer (based on written approval from the manufacturer) of the inset stove. Spare parts may be also ordered at the address of the sole distributor.

List of spare parts: glass, grate, opening handle, sealing rope, ash pan, electronic regulation, batteries, door frame, temperature sensors, paint.

INSTRUCTIONS FOR SAFE OPERATION

The inset stove may be operated only according to these Instructions. No unauthorized modifications may be performed on the stove. No combustible liquids may be used for lighting fire! Further, it is forbidden to burn any plastic wooden material containing chemical bonds (chipboard, etc.) and also domestic unsorted waste containing plastic, etc. The inset stove may be operated only by adults! It is inadmissible that you leave small children unattended near the inset stove. The surface of the inset stove is very hot, in particular the glass surface; by touching it you may suffer severe burns. Operation of the inset stove requires occasional attendance and supervision. It is forbidden to lay any objects of combustible materials on a stove in operation or when it is still warm as fire may occur. Pay increased attention when handling the ash pan and when removing hot ash, as there is a risk of injury by burning yourself. Hot ash must not come into contact with combustible objects – e.g. when disposing the ash in domestic waste. No modifications may be made to the appliance with the exception of use of spare parts supplied by the manufacturer. When operating the appliance, it is necessary to use a heat-resistant glove. The data on safety measures in terms of fire safety according to ČSN 06 1008: 1997 Operate the appliance according to the directions in the Operating Instructions. The appliance may be used in common environment. If such environment is changed and there may be a temporary risk of fire or explosion, e.g. when linoleum or PVC is glued, when working with paints, etc., the appliance must be shut down sufficiently in advance before such risk occurs. Connecting of the appliance to a chimney may be performed subject to approval of chimneysweep company in line with the national regulations of ČSN 73 4201 standard. No objects of combustible material may be placed on the appliance or near the appliance within the distance shorter than is safe. /Safe distance from combustible materials with combustibility class B, C1, C2 is min. 800 mm in all directions according to ČSN 730862 standard. The distance must be doubled for class C3 combustible materials and in the case of unidentified combustibility class. When installing the stove to a floor made of a combustible material, it is necessary to place the appliance on a plate of noncombustible material exceeding the top view of the appliance by at least 100 mm to the side and to the rear and by at least 300 mm in the front.

Information on combustibility class of some construction materials:

Noncombustible: granite, sandstone, heavy porous concrete, bricks, ceramic tiles, special plaster materials

B - not easily combustible: akumin, heraklit, lihnos, itaver

C1 - combustible with difficulty: wood, plywood, hard paper, formica

C2 - medium combustibility: chipboard, cork boards, rubber, flooring material

C3 - easily combustible: fibreboard, polystyrene, polyurethane, light PVC

PACKAGING OF INSET STOVES – WASTE DISPOSAL

The appliance is supplied on a wooden pallet, it is wrapped in a transparent film PP 10, cardboard box and may be secured by a polystyrene board. After unpacking the stove, it is necessary to sort the packaging waste and duly dispose it, see Act No. 185/2001 Coll. on Waste.

CARACTERISTIQUES TECHNIQUES DE L'INSERT
MANUEL D'INSTALLATION

- Raccord de l'insert à la cheminée
- Reliment de l'insert à système de chauffage
- Instructions pour l'utilisation des vases d'expansion

MANUEL D'UTILISATION

- Combustible
- Première mise-en-service de l'insert AQUAFLAM
- Allumage et chauffage
- Régulation de l'entrée d'air
- Alimentation
- Vidage du cendrier
- Aération des lieux
- Nettoyage et entretien

SERVICE
INSTRUCTIONS POUR UNE UTILISATION EN PLEINE SECURITE
EMBALLAGE DES INSERTS – ELIMINATION DES DECHETS
FICHE TECHNIQUE DES INSERTS AQUAFLAM

- Croquis techniques des inserts Aquaflam
- Paramètres techniques des inserts
- Dimensions
- Répartitions des raccords de l'insert Aquaflam
- Exemple de raccordement de l'insert
- Aperçu de la salle technique
- Nettoyage des tôles des chicanes de fumée
- Protection de l'insert à l'aide d'un clapet de sécurité

GARANTIE
CONTROLE DE SORTIE

ATTENTION: Lisez attentivement cette notice d'installation, d'utilisation et d'entretien avant de procéder à l'installation et à la mise en chauffe de l'appareil pour éviter tout risque d'incendie. Les opérations d'installation doivent être effectuées par un professionnel qualifié. Avant la mise en service de l'appareil, il doit être vérifié et évalué par une entreprise de ramonage et par un spécialiste de sécurité anti-incendie. Pour une satisfaction maximale et pour pouvoir profiter de votre insert pleinement, nous vous recommandons de lire l'intégralité du présent manuel. L'utilisateur assume toute responsabilité en cas de toute installation et utilisation considérée inadéquate et par conséquent dangereuse. Les consignes indiquées dans ce manuel doivent être respectées lors de l'installation et de l'utilisation de l'appareil. Veillez à ce que:

- Les pièces attachées doivent être utilisées que pour l'usage auquel elles sont destinées
- L'insert soit raccordé au conduit de fumée et au conduit de cheminée
- une quantité d'air frais soit assurée dans la pièce dans laquelle l'insert est installé
- l'insert soit raccordé au chauffage central et/ou au chauffage de l'eau sanitaire

Toutes les informations nécessaires à l'installation et au bon fonctionnement de l'appareil sont indiquées dans les chapitres qui suivent. Toutes les réglementations locales et nationales, ainsi que les normes européennes, doivent être respectées lors de l'installation et de l'utilisation de l'appareil.

Les inserts AQUAFLAM sont équipés d'un circuit de refroidissement de sécurité et d'un système qui fournit une entrée d'air venant de l'extérieur pour assurer la combustion. Ils sont destinés à être utilisés comme chauffage de maisons, d'appartements, de chalets et d'autres lieux résidentiels et non résidentiels. Les inserts sont munis d'un bouillier/foyer hydro. Les appareils se différencient en ce qui concerne leur taille, le rendement, le type de verre utilisé et le type de régulation des entrées d'air. La structure/le montage des inserts correspond à la norme ČS EN 13229:2002/A2:2005. Le bois, les résidus de bois et les briquettes en bois sont les seuls combustibles autorisés. Nos inserts permettent, en raison de leur corps de chauffe spacieux et grande surface de chauffage, de chauffer avec de grands morceaux de bois. Ils assurent ainsi un grand pouvoir calorifique.

CARACTERISTIQUES TECHNIQUES DE L'INSERT

Les inserts sont constitués d'une grille, d'un corps de chauffe (chambre de combustion), d'un échangeur thermique et d'une rehausse, qui sont soudés les uns aux autres. Un cadre avec une porte en verre se trouve à l'avant de l'insert, qui peut être enlevé avant le montage. Une vitre spéciale qui résiste à la chaleur y est utilisée. Les inserts sont conformes aux normes européennes EN les plus strictes (EN 13229/A2, BImSchV - Stufe 2, 15a B-VG, DINplus, Flamme Verte. Les émissions de CO (13% de O₂) sont très basses (jusqu'à 0,1%). Possibilité de choix entre différents types de vitre: droite, panoramique et prismatique. Les inserts Aquaflam disposent de trois types de commandes du conduit d'air central. Le contrôle manuel (à l'aide d'une bielle, contrôle de base et le contrôle automatique (automatisé). Les inserts sont aussi accessibles avec un habillage en tôle.

La chambre de combustion est constituée d'un échangeur thermique en tôle d'épaisseur élevée (6mm à l'extérieur et 4 mm au dedans). Dans la partie supérieure de la chambre de combustion se trouvent des plaques déflecteurs. Chez les inserts Aquaflam 12, 17 et 25 se trouvent des plaques thermiques rectangulaires d'une épaisseur de 6mm. Dans la partie frontale de l'insert, sur le côté droit de la porte en verre, il y a la bielle de contrôle du piston de la cheminée (en-haut) et la commande de l'arrivée de l'air extérieur dans le corps de chauffe. Avant la connexion de l'insert Aquaflam, il est nécessaire de placer les piles jointes dans la boîte, pour que le raccordement à l'électricité soit assuré (seulement en cas d'une régulation de base). L'air de combustion est apporté dans la partie arrière des inserts par des bouches de diamètre de 120mm. C'est pour cela que les inserts peuvent être raccordés à des entrées d'air extérieur.

L'air extérieur amène dans le corps de chauffe, l'air primaire, l'air secondaire et l'air tertiaire. Le conduit d'air tertiaire est constamment ouvert pour éviter l'accumulation de gaz d'échappements dans la chambre de combustion. Si ce conduit resterait fermé pendant un moment, cela pourrait mener à une hausse de température des gaz dans les conduits. Après l'introduction des gaz chauffés dans la chambre de combustion, cela pourrait produire une explosion (à cause d'une montée de température dans la chambre). Pour une raison de sécurité, l'entrée d'air tertiaire doit être ouverte continuellement.

Le cendrier se trouve sous la chambre de combustion (visible après l'ouverture de la porte du corps de chauffe). Un circuit de refroidissement est inclus dans tous les modèles d'inserts et assure la sécurité. Les inserts ne sont pas conçus pour être utilisés comme mode de chauffage durant l'année entière, mais pour une utilisation saisonnière.

Tous les éléments des inserts sont laqués avec une peinture spéciale qui résiste à des hautes températures.

MANUEL D'INSTALLATION

La mise en place d'un insert doit être réalisée en conformité avec la réglementation en vigueur et l'ensemble des documents fournis avec l'appareil. Toutes les réglementations locales et nationales, ainsi que les normes européennes, doivent être respectées lors de l'installation et de l'utilisation de l'appareil. Avant tout les normes ČSN 73 4201, ČSN 06 1008, ČSN 73 4230. Le raccord de l'insert au conduit de cheminée doit être effectué en accord avec la norme ČSN 73 4201 et avec le consentement d'un ramoneur. Une bonne pression de refoulement (tirage de la cheminée) à l'entrée du conduit de fumée est nécessaire pour le bon fonctionnement de l'insert.

Une prise de terre doit être installée chez tous les inserts AQUAFLAM, pour assurer la sécurité en cas d'endommagement de l'isolation du réseau d'électricité ou lors d'un problème de conducteur sous la tension de réseau à côté du poêle. Durant la mise en terre, les fils électriques ne se connectent pas à la partie en fer du poêle. Voir ČSN 33 2000-4-41 Appareils électriques, partie 4 : Sécurité, chapitre 41 : Protection contre une électrocution)

Pour un fonctionnement optimal, nous conseillons de raccorder un seul poêle par cheminée. Après la mise en place et le raccordement du conduit de cheminée,

Les inserts de base sont munis d'un clapet d'étranglement ou d'un limiteur de pression de refoulement, ce qui augmente l'efficacité et régule le tirage de la cheminée à la valeur exigée. Des piles d'alimentation sont parties composantes de la livraison. Il est nécessaire de les mettre dans la boîte d'alimentation pour que l'alimentation du clapet électronique soit assurée (seulement chez les modèles de base). La pression dans le conduit de fumée doit être d'au moins 12Pa (vérification possible à l'aide d'un manomètre). Des éléments combustibles et inflammables ne doivent pas se trouver aux alentours du poêle.

Laissez une distance suffisante entre l'appareil et l'habillage de la cheminée pour assurer la circulation d'air frais. Dans le modèle avec l'habillage en tôle, la hotte de cheminée ne se construit plus.

La hotte au-dessus de la cheminée doit être construite de façon à pouvoir être partiellement démontée pour vérifier et nettoyer les conduits de fumée, et pour assurer un accès facile pour le branchement d'un échangeur thermique (seulement dans le cas d'un insert dans habillage en tôle).

L'isolation thermique doit être en matériel qui ne libère pas de substances nocives pour la santé (seulement dans le cas d'un insert dans habillage en tôle).

La force portante du sol doit résister au poids de l'appareil. Pour assurer les conditions de charge maximales admissibles et requises pour votre poêle-cheminée si la capacité de charge est insuffisante, il convient d'adopter des mesures adaptées (par ex. plaques répartissant le poids).

Si vous utilisez des grilles de ventilations, il est nécessaire de les placer en tenant compte de la température des murs, du sol, du plafond et d'autres constructions situées aux alentours du poêle.

Assurez une entrée suffisante d'air extérieur durant l'utilisation – surtout si vous utilisez d'autres appareils thermiques en plus. Veillez aussi à assurer une évacuation des résidus. Raccordez votre insert Aquafiam à une bouche d'air extérieur pour une combustion sans problème.

LE RACCORD DE L'INSERT À LA CHEMINÉE

Le raccord des inserts à la cheminée doit être conforme aux règles ČSN 73 4201 et peut être effectué qu'avec l'accord d'un ramoneur. Le tirage de la cheminée doit être au moins 12 Pa.

Nous recommandons de raccorder l'appareil sur un conduit de fumée individuel. Pour l'installer sur une cheminée sur laquelle plusieurs inserts sont déjà raccordés, il faut respecter les normes ČSN 73 4201. Il est interdit de raccorder l'insert sur une cheminée ou un appareil à gaz est branché.

L'insert doit être raccordé à la cheminée par l'intermédiaire d'un conduit de fumée dont la longueur ne devrait pas dépasser 1500mm. Tous les éléments du conduit (tuyaux, bouches, coudes, colliers d'union) doivent être emboîtés avec précision aux points de raccordement. Connectez le coudé à l'insert après s'être assuré de la présence et du bon placement du joint et de assurez-le avec des boulons (goujons). Munissez la bouche d'entrée de la cheminée avec une frette métallique correspondante au diamètre de l'entrée. Le conduit devrait s'élever vers la cheminée avec un angle de 10°.

Avant l'installation de votre poêle-cheminée assurez vous que la force portante du sol résiste au poids du poêle - il faut qu'il satisfasse les conditions de charge maximales admissibles, requises pour votre modèle de poêle-cheminée (en dépendance de leur poids). L'appareil doit être placé sur une plaque en matériel ininflammable (p.ex. arable, verre sécurité, ardoise, tôle d'acier), qui dépasse la plate-forme du poêle-cheminée de 100mm sur les côtés et à l'arrière, et de 300mm à l'avant. Si vous utilisez une plaque en tôle, celle-ci devrait avoir une épaisseur d'au moins 2mm.

Pensez à laisser assez de place autour de l'appareil pour pouvoir y accéder facilement (nettoyage de l'appareil, des conduits de fumée et de la cheminée). Un nettoyage régulier empêchera l'inflammation des résidus déposés sur les parois de la cheminée.

En cas d'incendie dans la cheminée, il est indispensable d'éteindre le feu dans le poêle-cheminée immédiatement en sortant les combustibles et les braises brûlantes à l'aide d'une pelle dans un récipient ininflammable. Prévenez les pompiers sur-le-champ (numéro 150 ou 112 pour les services d'urgences) et attendez leur arrivée.

RACCORD DE L'INSERT AU SYSTÈME DE CHAUFFAGE

Pour prolonger la durée de vie et augmenter la phase d'allumage des appareils, nous recommandons d'installer un thermostat programmable ou un clapet de régulation thermique qui assurera le chauffage d'un petit rayon, et seulement ensuite laissera passer l'eau chauffée sans tout le circuit.

Un clapet d'évacuation doit être installé dans la partie inférieure du système.

Le raccordement de l'eau de chauffage froide et chaude doit être effectué « en croix ». C'est-à-dire, si vous raccordez l'eau de chauffage froide à gauche, l'eau chaude doit être raccordée à droite. Les sorties restantes (2) doivent être bouchées.

L'insert doté d'un échangeur ne peut pas être utilisé sans le raccord à un conduit de chauffage et sans être remplis par un fluide caloporteur – eau ou liquide antigel recommandé à cet usage. Pour assurer et maintenir la longue durée de vie de ces fluides, ils doivent être conformes à la norme ČSN 07 7201 (Eau et vapeur pour les appareils de chauffage.)

Liquide antigel :

Si le poêle est installé dans un lieu où il y a risque de gel, il est nécessaire de remplir l'appareil et tout le conduit de chauffage avec du liquide antigel (selon les instructions du fournisseur du liquide antigel).

INSTRUCTIONS POUR L'UTILISATION DES VASES D'EXPANSION

Confiez le montage du vase d'expansion à une entreprise certifiée. Le montage doit être conforme à la norme ČSN 06 0830. Le vase doit être accessible de tous les côtés. L'étiquette doit être visible. Le vase ne doit pas être installé dans un endroit à risque de gel.

Les vases d'expansions sont des dispositifs VYHRAZENÝ, c'est pour cela qu'il faut assurer :

- une vérification de départ avant sa mise en marche
- un contrôle d'exploitation régulier une fois par an (pour vérifier la pression dans le vase)
- un contrôle de l'intérieur du vase 1x tous les 5 ans
- un contrôle de pression 1x fois tous les 9 ans.

Attention :

Confiez les contrôles conseillés à une entreprise qualifiée.

L'entretien doit être effectué par un service autorisé une fois par an.

- vérification du vase – présence d'endommagement ou de coulures de corrosion
- laisser échapper l'azote (en cas de perturbations hydrauliques – fuites d'eau, il faut remplacer le vase ou la membrane de vase d'expansion)
- contrôle du gonflage des gaz – le vase doit être vide
- contrôle du remplissage d'eau – l'eau doit avoir une température ambiante

MANUEL D'UTILISATION

Les inserts peuvent être installés que dans des locaux et des emplacements où les conditions d'utilisation n'entraînent pas de risque. Durant quelconques changements qui pourraient affecter la sécurité et créer un danger d'incendie de matières inflammables, d'incendie de poudres ou de liquides inflammables, un danger d'explosion (de poudres ou de vapeurs inflammables, par ex. l'installation de linoléum, utilisation de matières inflammables, nettoyage avec produits et diluants combustibles, lieux de stockage d'aérosols, de propane – bouteilles de gaz butane, etc.), les inserts doivent impérativement être mis hors de fonctionnement. Les inserts sont conçus pour la combustion du bois.

COMBUSTIBLE

Faites brûler dans les inserts uniquement du bois découpé. Pour atteindre une valeur optimale du rendement et de l'efficacité, utilisez le combustible conseillé (bois

dur d'humidité résiduelle entre 12 et 20%, puissance calorifique 17 000-20 000 kJ/kg). Pour parvenir à cette humidité, il faut stocker le bois pendant environ deux ans dans un espace aéré à l'air libre sous un toit.

Les bois tropicaux (comme l'acajou) sont interdits. Pour allumer un feu, il est interdit d'utiliser des produits chimiques ou des produits comme : l'huile, l'alcool, l'essence, la naphthaline...

PREMIÈRE MISE-EN-SERVICE DE L'INSERT AQUAFLAM

Votre insert doit être raccordé au système de chauffage par une entreprise qualifiée. Il est interdit d'essayer d'allumer les inserts sans eau, risque d'endommagement de l'échangeur thermique !!!

L'insert doit être raccordé sur le conduit de cheminée et revêtu d'un habillage de cheminée (dans les modèles sans habillage en tôle).

ALLUMAGE ET CHAUFFAGE

Mettez d'abord 2 à 3 bûches assez petites sur le sol du foyer ou sur la grille, par-dessus du carton (du papier) ou un allume-feu autorisé, par-dessus des brindilles ou du bois à copeaux fins et enfin du petit bois. Ouvrez la manette de réglage d'entrée l'air au maximum. Fermez la porte du foyer après l'allumage du feu. Une fois le bois bien enflammé, stabilisez les flammes pour assurer un feu tranquille à l'aide des manettes de réglage d'arrivée d'air.

Parfois, de la suie peut se créer sur la vitre à cause d'un bois trop humide, une arrivée d'air de combustion dans le foyer insuffisante ou à cause d'un tirage de cheminée insuffisant. Faites passer les cendres dans le cendrier à travers la grille à la main ou à l'aide d'un tisonnier.

Le laquage du revêtement de surface va se durcir lors de la première chauffe et il est possible que cela provoque des odeurs désagréables. Prenez soin de bien aérer le local. Durant la première mise en service, la phase d'allumage devrait se faire à „petit feu“. Tous les matériaux doivent s'habituer à la chaleur.

L'APPORT D'AIR DE COMBUSTION

Régulation manuelle

La régulation manuelle fonctionne à l'aide d'une bielle qui régule le clapet d'arrivée d'air extérieur. En poussant la bielle vous ouvrez l'entrée, en tirant vers soi vous la fermez.

Régulation de base

Grâce à la gestion électronique facile, le contrôle du clapet d'apport d'air de combustion s'effectue directement dans le corps de chauffe de l'insert (la position du clapet copie la position du potentiomètre).

Un capteur de sécurité, qui ferme le clapet d'apport d'air de combustion en cas de surchauffage d'eau dans l'échangeur, est installé dans l'insert. Si la température et la pression d'alimentation respectent bien les valeurs requises, vous pouvez, à l'aide du potentiomètre régler l'orientation du clapet (position minimale jusqu'à 90°). Si la température dépasse les 85°C, le clapet se ferme en position minimale – la position normale se renouvelle dès que la température baisse sous les 75°C. Lors d'une montée de température au-dessus de 90°C, un indicateur sonore se met en marche (un son périodique court et long d'environ 7 secondes s'active pendant le temps où la température dépasse la limite. L'interruption du circuit du capteur thermique est indiquée de la même façon).

Si la pression d'alimentation des batteries baisse sous la limite nécessaire pour un fonctionnement de l'électronique sans danger (environ 5,1 V – nécessité de remplacement des parties), chaque mouvement du clapet est accompagné d'un signal sonore (pip-pip qui se répète toutes les 30 minutes environ, même si le clapet ne bouge pas). Si la pression d'alimentation continue de baisser jusqu'à une valeur, où le fonctionnement du clapet mettrait l'appareil en danger (sous 5 V), chaque mouvement du potentiomètre est accompagné par un signal sonore (pip-pip/pip répétilif toutes les 30 minutes, même si le clapet ne bouge pas). Pendant cette valeur de pression d'alimentation minimale, le clapet est en position minimale. Après avoir remplacé les piles d'alimentation, le clapet émet quatre signaux sonores (pip-pip-pip-pip), l'électronique remet automatiquement le clapet à zéro et recommence à fonctionner normalement.

Régulation automatique

La régulation automatique contrôle le conduit de chauffage dans lequel la source de chauffage est un insert, un poêle et éventuellement d'autres éléments. Le processus de combustion est administré automatiquement par un clapet qui est connecté à l'élément de contrôle (installé sur le mur).

La chaleur créée est conduite vers le réservoir d'eau sanitaire chaude (TUV), le ballon d'accumulation et vers le conduit du chauffage central.

La régulation contient trois capteurs et peut contrôler deux pompes. Grâce à l'écran graphique, vous obtenez des informations immédiates sur les températures de chaque capteur, sur le fonctionnement des pompes ou d'autres sources de chaleur.

Cette régulation vous permet d'économiser du temps pendant la régulation de l'insert ou du poêle, assure votre sécurité et diminue votre consommation de combustible.

- utilisation facile
- représentation graphique des capteurs, pompes et des températures dans tout le système de chauffage
- possibilité de mise en marche et de coupure d'autres sources de chaleur (chauffage électrique, gaz etc.)
- possibilité de réglage des paramètres selon un manuel détaillé
- apparence universelle qui convient pour de nombreux intérieurs.
- régime de chauffage d'été/d'hiver

Le manuel d'installation et d'utilisation est inclus dans l'emballage de la régulation automatique.

Alimentation

Environ 5 secondes avant l'ouverture de la porte du foyer, ouvrez complètement l'entrée d'air primaire, afin d'empêcher la fuite de fumées de la chambre de combustion dans la pièce d'habitation. Ensuite, ouvrez doucement la porte du foyer, attendez quelques secondes pour que les fumées de combustion s'aspirent dans la cheminée, et seulement après, ouvrez la porte complètement. Après avoir ajouté du bois, refermez le foyer.

Pour empêcher la fuite des fumées, le foyer doit toujours être fermé (sauf durant l'alimentation).

Pendant l'alimentation, veillez à ce que la quantité de combustible ne dépasse pas le revêtement interne en chamotte du corps de chauffe. Une température trop élevée (une surchauffe) nuit et provoque des effets néfastes permanents sur l'insert.

VIDAGE DES CENDRES

Selon l'intensité et la durée de la combustion, faites passer les cendres à l'aide d'un tisonnier à travers la grille dans le cendrier et vider celui-ci. Veillez à ce que le cendrier soit vidé à peu près à mi-charge, afin que les cendres ne s'approche pas trop près de la grille. Si la grille est incluse dans le cône de cendres, elle n'est pas aérée correctement (risque d'endommagement par surchauffe, de problèmes d'allumage ou de consommation du combustible).

Le moment le plus favorable pour vider le cendrier est après l'extinction des braises, lorsque le poêle est froid, pendant la préparation d'un nouvel allumage.

La cendre de bois peut être compostée et utilisée comme engrais.

Attention :

Avant de vider les cendres, vérifiez toujours l'absence de reste de braises incandescentes - il peut encore y avoir des restes de braises qui entraînent un incendie dans la poubelle.

AÉRATION DES LIEUX

Si les inserts ne sont pas raccordés à une bouche d'air extérieur, assurez une aération suffisante des lieux pour amener une quantité d'air nécessaire pour le processus de combustion. Ouvrez les fenêtres et les portes vers d'autres pièces aérées. Cependant, la meilleure solution est d'assurer une ouverture dans le mur extérieur à l'endroit où la cheminée est construite. Installez une grille de ventilation réglable dans l'ouverture, qui peut être régulée (ouverte et fermée) de la pièce où votre insert est placé. La grille qui doit être protégée contre le bouchage.

Un apport d'air insuffisant est au détriment d'un bon fonctionnement et vous met en danger.

Attention : Des appareils à combustion, de chauffage, d'aspiration ou de ventilation qui fonctionnent dans la même pièce que l'insert peuvent apporter des complications.

L'utilisation des inserts avec échangeurs doit s'effectuer conformément au mode d'emploi, en respectant les normes nationales et européennes en vigueur ainsi que les prescriptions locales, surtout ČSN 73 4201, ČSN 06 1008, ČSN EN 12828, ČSN 06 0830. L'installation doit être réalisée par une entreprise certifiée.

NETTOYAGE ET ENTRETIEN

L'insert doit être nettoyé au moins deux fois par an, même plus souvent si besoin. Lors de cette opération, vous devriez éliminer les dépôts de cendres et de suie dans le corps de chauffe, dans le conduit de fumée ainsi que sur les tôles des chicanes de fumée ou de tirage. Les vitres ne doivent être nettoyées que lorsque l'appareil est froid. Nous vous conseillons, en plus de votre nettoyant pour vitres d'appareils ménagers habituel, d'utiliser un chiffon doux et sec ou du papier journal, éventuellement un nettoyant spécial pour vitres des poêles-cheminées. Pour l'entretien et le nettoyage des parties et surfaces laquées, n'utilisez jamais de l'eau. Il est convenable de se servir d'une éponge en mousse ou d'un chiffon en flanelle. N'oubliez pas de nettoyer les tôles des chicanes de fumée ou de tirage qui se trouvent dans la partie supérieure du corps de chauffe. Une manche spéciale est à votre disposition pour épousseter les dépôts de cendres.

SERVICE

Les services de garantie et d'après-ventes sont assurés par le fabricant ou le fournisseur (avec un accord par écrit du fabricant) des inserts. Vous pouvez aussi commander des pièces de remplacement sur l'adresse du distributeur exclusif.

Liste des pièces de remplacement :

la vitre, la grille, la poignée, les nattes et joints d'échantéité, le cendrier, la régulation électronique, la batterie, le cadre de la porte, les capteurs de température, la peinture.

INSTRUCTIONS POUR UNE UTILISATION EN PLEINE SECURITE

Utilisez le poêle-cheminée exclusivement en accord avec ce manuel. N'effectuez pas de modifications non-autorisées sur le poêle-cheminée. Pour allumer le feu, n'utilisez jamais d'alcool à brûler, d'essence ou autres liquides inflammables! Il est interdit de faire brûler des matériaux non autorisés, tels que des panneaux de particules, du bois verni, laminé, imprégné ou plastifié, des ordures, du plastique, etc... Pour une question de sécurité, l'insert ne peut être utilisé que par des adultes. Les enfants ne doivent pas rester sans surveillance à côté de l'appareil allumé. Les faces extérieures de l'insert deviennent très chaudes durant le fonctionnement (surtout les vitres). Il y a donc risque de brûlures.

Ne laissez pas l'insert sans surveillance trop longtemps. Ne posez jamais des objets de matière inflammable qui pourraient provoquer un incendie sur l'insert ni durant la combustion, ni tant qu'il est encore chaud.

Pour des raisons de sécurité, manipulez et videz le cendrier avec grande prudence - les cendres peuvent être chaudes, il y a donc risque de brûlure. Les cendres chaudes ne doivent pas entrer en contact avec des matériaux inflammables - par ex. vidage dans les déchets.

N'effectuez pas de modifications non-autorisées sur le poêle-cheminée, utilisez seulement des pièces fournies par votre fabricant. Durant l'utilisation, prenez un gant de sécurité.

Installez l'insert en respectant les mesures de protection incendie prescrites dans ČSN 06 1008: 1997. Utilisez l'insert exclusivement en accord avec ce manuel.

Les inserts peuvent être installés que dans des locaux et des emplacements où les conditions de construction et le type d'utilisation n'entraînent pas de risque. Durant quelques changements qui pourraient affecter la sécurité et créer un danger d'incendie ou d'explosion (par ex. l'installation de linoléum, PVC, pendant l'utilisation de matières inflammables, etc...), les inserts doivent impérativement être mis hors de fonctionnement.

N'oubliez pas que l'installation de l'insert doit être soumise à la réception par le maître-ramoneur responsable du rayon avant la mise en fonction (conformément aux normes locales et nationales ČSN 70 4201)

Il est interdit de placer des objets combustibles et inflammables sur l'appareil ou dans sa zone de rayonnement. Si l'insert est situé dans un emplacement où se trouvent des matériaux inflammables (classe d'inflammation B, C1 et C2), il est nécessaire de respecter des distances de sécurité (800 mm dans toutes les directions, selon les normes ČSN 730862). Les matériaux dangereux de classe C3 ou de classe indéfinie doivent se trouver à une distance double par rapport à l'appareil.

L'appareil doit être placé sur une plaque en matériel ininflammable (p.ex. carrelage, verre sécurité, ardoise, tôle d'acier), qui dépasse la plate-forme du poêle-cheminée de 100mm sur les cotés et à l'arrière, et de 300mm à l'avant.

Informations sur le point d'inflammation/dégré d'inflammabilité de certains matériaux de construction

A – ininflammables : granit, grès, béton cellulaire lourd, dalle de revêtement en céramique, enduit de revêtement spécial

B - difficilement inflammables : plaques isolantes Akumin, fibrociment, matériaux d'isolation Itavér, lihnos

C1 - extrêmement inflammables : bois, contreplaqué, laminage, formica

C2 - hautement inflammables : isorel, plaques en liège, caoutchouc, revêtements de sol

C3 - facilement inflammables : plaques en fibres de bois, polystyrène, polyuréthane, PVC

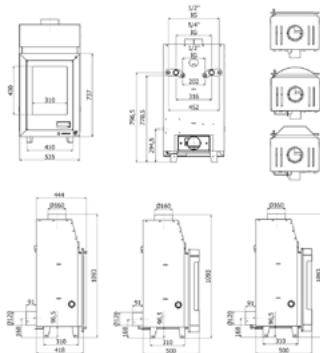
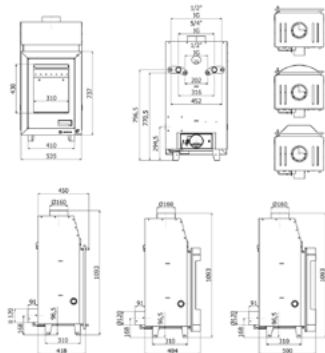
EMBALLAGE DES INSERTS – ELIMINATION DES DECHETS

Les inserts sont livrés sur un plancher de transport en bois. Ils sont protégés par un film en plastique transparent PP 10, une boîte en carton et peuvent être assurés avec une plaque en polystyrène.

Après le déballage, veillez à recycler les déchets récupérables et de rapporter les autres parties de fer à la déchetterie (selon la loi num. 185/2001 Sb.)

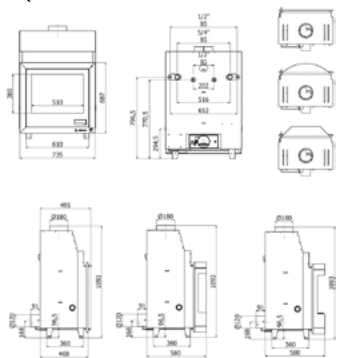
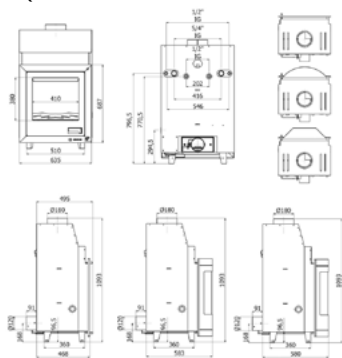
AQUAFLAM 7

AQUAFLAM 12



AQUAFLAM 17

AQUAFLAM 25



ROZMĚRY NÁHRADNÍCH SKEL / ROZMĚRY NÁHRADNÝCH SKIEL / WYMIARY SZYB ZAPASOWYCH / ABMESSUNGEN DER ERSATZGLÄSER / DIMENSIONS OF SPARE GLASS PANES / DIMENSIONS DES VITRES DE REMPLACEMENT

	ROVNÉ / PROSTA / GERARDE / FLAT / DROITE	PRIZMA	PANORAMA
Aquflam 7, 12	340 x 460	70 x 244 x 70	360 x 450 R340
Aquflam 17	440 x 410	115 x 275 x 115	480 x 410 R340
Aquflam 25	540 x 410	110 x 379,2 x 110	570 x 410 R462

CZ	AQF 7	AQF 12	AQF 17	AQF 25
Jmenovitý tepelný výkon [kW]	7	12	17	25
Výkon do vody [kW]	5	10	14,1	20,7
Hmotnost [Kg]	115	125	150	170
Min.tah komína [Pa]	12	12	12	12
Informativní spotřeba paliva [Kg za hod.]	2,06	3,62	5,19	7,45
Hmotnostní průtok suchých spalin [g/s]	6,8	11,6	16,4	22,1
Průměrná teplota spalin přímo za hrdlem [°C]	247	251	255	278
Účinnost [%]	79,09	78,97	78,84	78,26
Emise oxidu uhelnatého při O ₂ 13 [mg/Nm ³]	1138	1129	1114	1127
Objem výměníku [l]	22	27	32	36
Maximální pracovní přetlak [bar]	2,5	2,5	2,5	2,5
Třída energetické účinnosti	A			

SK	AQF 7	AQF 12	AQF 17	AQF 25
Menovitý výkon [kW]	7	12	17	25
Menovitý výkon do vody [kW]	5	10	14,1	20,7
Váha [kg]	115	125	150	170
Prevádzkový ťah [Pa]	12	12	12	12
Informatívna spotreba paliva [kg/h]	2,06	3,62	5,19	7,45
Hmotnostný prietok suchých spalin [g/s]	6,8	11,6	16,4	22,1
Priemerná teplota spalin priamo za hrdlom [°C]	247	251	255	278
Účinnosť [%]	79,09	78,97	78,84	78,26
Emisie CO (pri 13% O ₂) [mg/Nm ³]	1138	1129	1114	1127
Objem výmenníka [l]	22	27	32	36
Maximálny prevádzkový tlak [bar]	2,5	2,5	2,5	2,5
Trieda energetickej účinnosti	A			

PL	AQF 7	AQF 12	AQF 17	AQF 25
Ogólna moc ciepła [kW]	7	12	17	25
Moc kotła [kW]	5	10	14,1	20,7
Waga [Kg]	115	125	150	170
Min. ciąg komina [Pa]	12	12	12	12
Informacyjne zużycie paliwa [Kg za godz.]	2,06	3,62	5,19	7,45
Wagowy przepust suchych spalin [g/s]	6,8	11,6	16,4	22,1
Średnia temperatura spalin za kołnierzem [°C]	247	251	255	278
Skuteczność [%]	79,09	78,97	78,84	78,26
Emisja tlenku węgla przo O ₂ 13 [mg/Nm ³]	1138	1129	1114	1127
Pojemność wymiennika [l]	22	27	32	36
Maksymalne nadciśnienie robocze [bar]	2,5	2,5	2,5	2,5
Klasa efektywności energetycznej	A			

CZ

TECHNISCHE ANGABEN / TECHNICAL DATA / PARAMETRES TECHNIQUES DES INSERTS

SK

PL

DE

EN

FR

DE	AQF 7	AQF 12	AQF 17	AQF 25
Nennwärmeleistung insgesamt [kW]	7	12	17	25
Wasserleistung [kW]	5	10	14,1	20,7
Gewicht [Kg]	115	125	150	170
Min. Schornsteinzug [Pa]	12	12	12	12
Informativer Brennstoffverbrauch [Kg pro Stunde]	2,06	3,62	5,19	7,45
Massendurchfluss vom trockenen Rauchgasen [g/s]	6,8	11,6	16,4	22,1
Durchschnittliche Rauchgastemperatur hinter der Kehle [°C]	247	251	255	278
Wirkungsgrad [%]	79,09	78,97	78,84	78,26
Kohlenoxidemissionen bei (Bei 13% O ₂) [mg/Nm ³]	1138	1129	1114	1127
Feinstaub (Bei 13% O ₂) [mg/Nm ³]	32	32,5	33	38
Wärmetauschervolumen [l]	22	27	32	36
Max. Betriebsüberdruck [bar]	2,5	2,5	2,5	2,5
Energieeffizienzklasse	A			

EN	AQF 7	AQF 12	AQF 17	AQF 25
Total nominal heat power [kW]	7	12	17	25
Water heating power [kW]	5	10	14,1	20,7
Weight [Kg]	115	125	150	170
Min. chimney draught [Pa]	12	12	12	12
Informative fuel consumption [Kg per H.]	2,06	3,62	5,19	7,45
Flow of dry flue gas [g/s]	6,8	11,6	16,4	22,1
Average flue-gas temperature [Degrees]	247	251	255	278
Efficiency [%]	79,09	78,97	78,84	78,26
CO emissions at 13% O ₂ [mg/Nm ³]	1138	1129	1114	1127
Volume of heat exchanger [l]	22	27	32	36
Max. operating pressure [bar]	2,5	2,5	2,5	2,5
Energy efficiency class	A			

FR	AQF 7	AQF 12	AQF 17	AQF 25
Puissance nominale [KW]	7	12	17	25
Amplitude de la puissance [KW]	5	10	14,1	20,7
Poids [Kg]	115	125	150	170
Tirage de cheminée conseillé minimum [Pa]	12	12	12	12
Consommation du combustible [Kg par heure]	2,06	3,62	5,19	7,45
Débit massique des fumées [g/s]	6,8	11,6	16,4	22,1
Température moyenne du gaz de combustion à la tubulure [°C]	247	251	255	278
Rendement [%]	79,09	78,97	78,84	78,26
Emissions de CO (13% O ₂) [mg/Nm ³]	1138	1129	1114	1127
Capacité du réservoir (de l'échangeur) [l]	22	27	32	36
Surpression maximale [bar]	2,5	2,5	2,5	2,5
Classe d'efficacité énergétique	A			

CZ

1. bivalentní zdroj sekundární zdroj tepla
2. krbová vložka primární zdroj tepla
3. expanzní tlaková nádoba
4. topný systém (radiátory)
5. pojistný ventil
6. čerpadlo
7. termostatický směšovací ventil

SK

1. bivalentný zdroj sekundárny zdroj tepla
2. krbová vložka primárny zdroj tepla
3. expanzná tlaková nádoba
4. vykurovací systém (radiátory)
5. poistný ventil
6. čerpadlo
7. termostatický zmiešavací ventil

PL

1. źródł zamienny
2. wkład kominkowy
3. pojemnik naporowy ekspansyjny
4. system grzewczy (radiatory)
5. zawór bezpieczeństwa
6. pompa
7. zawór mieszacz termostatyczny

DE

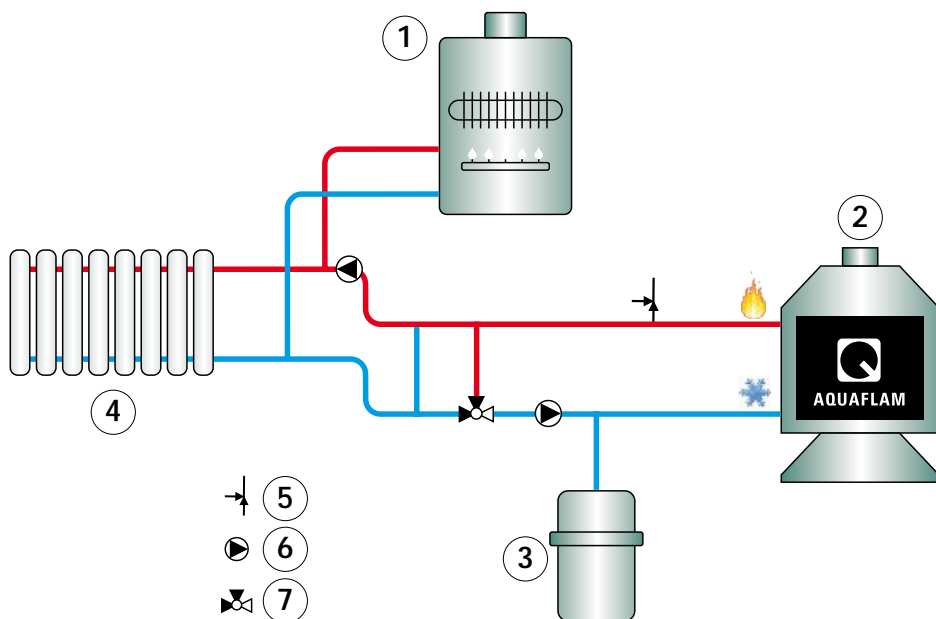
1. bivalente Energiequelle
2. Kamineinsatz
3. Ausdehnungsgefäß
4. Heizungssystem
5. Kesselsicherheitsgruppe
6. Zirkulationspumpe
7. Rücklaufanhebungsgruppe

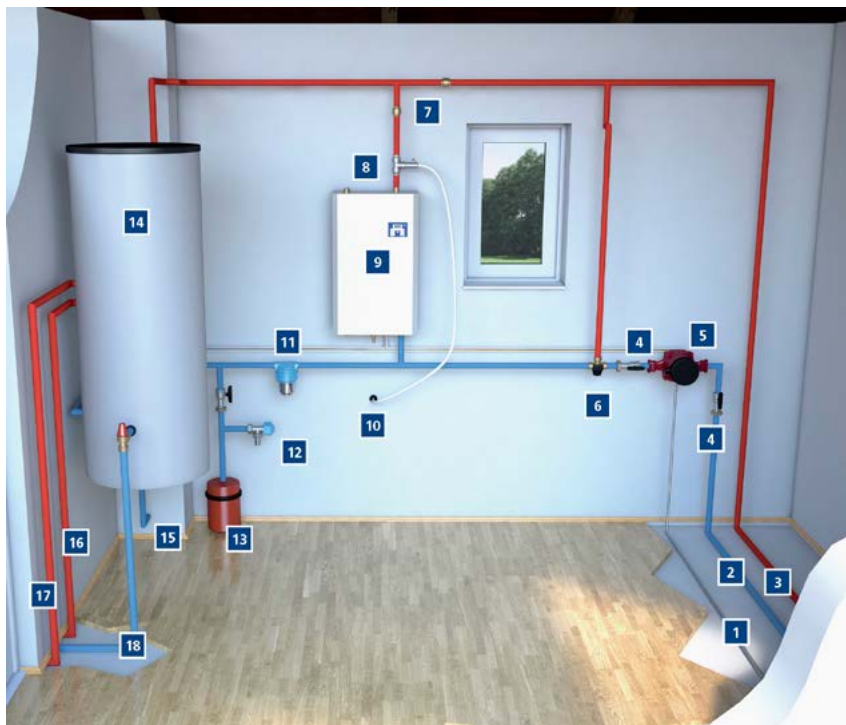
EN

1. bivalent source
2. fireplace insert
3. expanding pressure tank
4. heating system (radiators)
5. safety valve
6. pump
7. thermostatic mixing valve

FR

1. source bivalente source de chauffage secondaire
2. insert source de chauffage primaire
3. vase d'expansion
4. circuit de chauffage (radiateurs)
5. clapet de securite
6. pompe
7. clapet thermostatique



**CZ**

1. Komunikační kabel (pro automatickou regulaci). 2. Studená topná voda do vložky (zpátečka). 3. Teplá topná voda od vložky. 4. Kulový uzávěr. 5. Čerpadlo (doporučeno se záložním zdrojem). 6. Termostatický třicestý ventil. 7. Zpětná klapka. 8. Pojistovací ventil. 9. Bivalentní zdroj tepla (elektrokotel, plynový kotel). 10. Odpad pro pojistovací ventil. 11. Filtr box. 12. Revizní ventil. 13. Expanzní nádoba. 14. Akumulační nádrž (pro topnou a užitkovou vodu). 15. Přívod pitné vody z vodovodního řádu. 16. Teplá užitková voda (umývadlo). 17. Teplá topná voda (radiátory). 18. Studená topná voda od radiátorů.

SK

1. Komunikačný kábel (na automatickú reguláciu). 2. Studená vykurovacia voda do vložky (spiatka). 3. Teplá vykurovacia voda od vložky. 4. Guľový uzáver. 5. Čerpadlo (odporúčané so záložným zdrojom). 6. Termostatický trojcestný ventil. 7. Spätná klapka. 8. Poistovací ventil. 9. Bivalentný zdroj tepla (elektrokotel, plynový kotel). 10. Odpad pre poistovací ventil. 11. Filter box. 12. Revizný ventil. 13. Expanzná nádoba. 14. Akumulačná nádrž (pre vykurovaciu a užitkovú vodu). 15. Prívod pitnej vody z vodovodného systému. 16. Teplá užitková voda (umývadlo). 17. Teplá vykurovacia voda (radiátory). 18. Studená vykurovacia voda od radiátorov.

PL

1. Kabel podłączeniowy (Do automatycznej regulacji). 2. Doprowadzenie zimnej wody do wkładu (Zwrotna). 3. Odprowadzenie ciepłej wody z wkładu. 4. Zawór kulowy. 5. Pompa (Zalecana z UPS). 6. Zawór termostacyjny trójdrożny. 7. Zawór zwrotny. 8. Zawór bezpieczeństwa. 9. Źródło ciepła (Piecyk, Bojler). 10. Ujście zaworu bezpieczeństwa. 11. Filtr. 12. Zawór rewizyjny. 13. Zbiornik wyrównawczy. 14. Zbiornik ciepłej wody. 15. Woda pitna z sieci. 16. Woda użytkowa (Zlew). 17. Woda do ogrzewania (Ciepła). 18. Woda do ogrzewania (Zimna).

DE

1. Datenkabel (für automatische Steuerung bzw. Temperaturdifferenzsteuerung). 2. Kaltes Heizungswasser zum Kamineinsatz (Rücklauf). 3. Warmes Heizungswasser vom Kamineinsatz (Vorlauf). 4. Kugelhahn. 5. Zirkulationspumpe. 6. Drei-Wege-Thermostatventil. 7. Rückschlagventil. 8. Sicherheitsventil. 9. Bivalente Wärmequelle (Elektro-, Gaskessel). 10. Abfluss für Sicherheitsventil. 11. Filterkasten. 12. Revisionsventil. 13. Ausdehnungsgefäß. 14. Pufferspeicher (für Heizungs- und Brauchwasser). 15. Trinkwasserzuleitung vom Wasseranschluss. 16. Warmes Brauchwasser (Waschbecken, Dusche usw.). 17. Warmes Heizungswasser (Heizkörper). 18. Kaltes Heizungswasser (Rücklauf).

EN

1. Communication cable (for automatic regulation). 2. Cold heating water to the insert (return). 3. Warm heating water from the insert. 4. Ball cap. 5. Pump (recommended with backup source). 6. Thermostatic three-way valve. 7. Return valve. 8. Safety valve. 9. Bivalent heat source (electric boiler, gas boiler). 10. Outlet for safety valve. 11. Filter box. 12. Revision valve. 13. Expansion vessel. 14. Storage tank (for heating and utility water). 15. Supply of drinking water from water mains. 16. Warm utility water (washbasin, shower, etc.). 17. Warm heating water (heating bodies). 18. Cold heating water (return from radiators).

FR

1. Câble de communication (pour régulation automatique). 2. eau de chauffage froide (tuyau de retour). 3. eau de chauffage chaude. 4. fermeture sphérique. 5. pompe (recommandé avec une source de réserve). 6. clapet thermostatique (trois sorties). 7. clapet de retour. 8. clapet de sécurité. 9. source bivalente (chauffage électrique, chaudière à combustible gazeux). 10. résidu pour le clapet anti-retour (tuyau d'écoulement). 11. filtr box. 12. clapet de contrôle. 13. vase d'expansion. 14. ballon d'accumulation pour l'eau sanitaire et l'eau de chauffage. 15. entrée d'eau potable venant du robinet. 16. eau sanitaire chaude (robinet). 17. eau de chauffage chaude (radiateurs). 18. eau de chauffage froide venant des radiateurs.

CZ: Čištění se provádí pomocí speciálního držadla, kterým vyklepete nahromaděné saze na cloně.

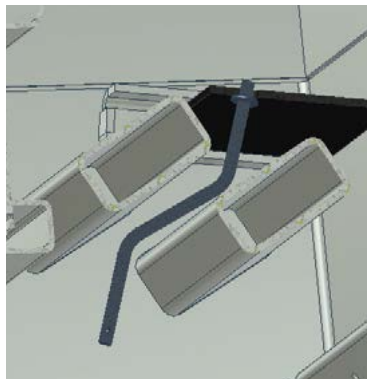
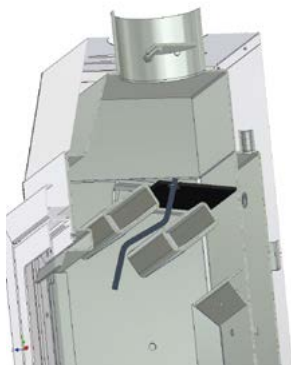
SK: Čistí sa pomocou špeciálneho držadla, ktorým vyklepete nahromadené sadze na clone.

PL: Czyszczenie wykonuje się za pomocą specjalnej rękojeści, którą wytrząsa się sadze osadzone na klapie.

DE: Die Reinigung erfolgt durch Abklopfen.

EN: Cleaning is performed by a special handle using which you remove the deposited soot on the screen.

FR: Une manche spéciale est à votre disposition pour épousseter et nettoyer les dépôts de cendres sur les tôles des chicanes de fumée.



ZABEZPEČENÍ KRBOVÉ VLOŽKY POMOCÍ BEZPEČNOSTNÍHO VENTILU / ZABEZPEČENIE KRBOVEJ VLOŽKY POMOCOU BEZPEČNOSTNÉHO VENTILU / ZABEZPEČENIE WKŁADU KOMINKOWEGO ZA POMOCĄ ZAWORU BEZPIECZEŃSTWA / SICHERHEITSEINRICHTUNGEN DES KAMINEINSATZE / SECURING OF THE INSET STOVE USING A SAFETY VALVE / PROTECTION OF L'INSERT A L'AIDE D'UN CLAPET DE SECURITE

CZ

1. Termostatický bezpečnostní ventil
2. Zpětná klapka
3. Pitná voda z řádu
4. Odpad
5. Teplá topná voda
6. Studená topná voda
7. Ochlazovací nerezová smýčka

EN

1. Thermostatventil
2. Rückschlagklappe
3. Hauptwasserleitung
4. Abfall
5. Vorlauf
6. Rücklauf
7. Kühlkreislauf

DE

1. Thermostatic valve
2. Reverse flap
3. Water main
4. Outflow
5. Heated water
6. Return
7. Cooling loop

FR

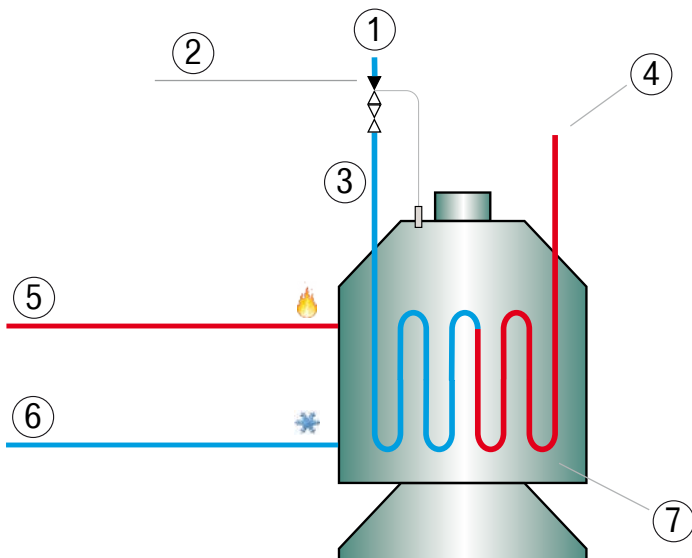
1. clapet thermostatique de sécurité
2. clapet de retour
3. eau potable
4. résidus (conduit d'écoulement)
5. eau de chauffage chaude
6. eau de chauffage froide
7. conduit de refroidissement en inox

SK

1. Termostatický bezpečnostný ventil
2. Spätná klapka
3. Pitná voda zo systému
4. Odpad
5. Teplá vykurovacia voda
6. Studená vykurovacia voda
7. Ochladzovacia antikorová slučka

PL

1. Zawór termostatyczny
2. Zawór zwrotny
3. Zasilanie z wodociągu
4. Rura przelewowa do kanalizacji
5. Ogrzana woda
6. Powrót zimnej wody
7. Pętla ochładzająca

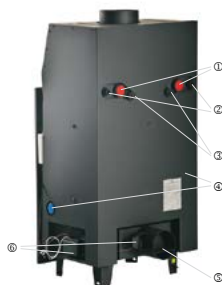
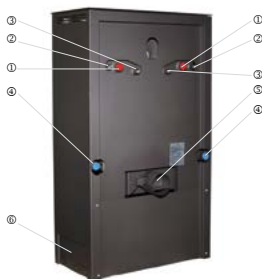




ROZMÍSTĚNÍ PŘÍPOJEK KRBOVÉ VLOŽKY AQUAFLAM / ROZMIESTNENIE PŘÍPOJOK KRBOVEJ VLOŽKY AQUAFLAM / USYTUOWANIE ZŁĄCZEK WKŁADU KOMINKOWEGO / VERTEILUNG DER ANSCHLÜSSE DES KAMINEINSATZES AQUAFLAM / LOCATION OF CONNECTIONS OF AQUAFLAM INSET STOVE / REPARTITIONS DES RACCORDES DE L'INSERT AQUAFLAM

CZ

1. přípojka teplé vody / 5/4 vnitřní
2. výstup pro čidla / 1/2 vnitřní
3. ochlazovací smyčka / 1/2 vnitřní
4. přípojka studené vody / 5/4 vnitřní
5. externí přívod vzduchu / 120mm
6. elektronická regulace
7. kominová klapka



SK

1. prípojka teplej vody / 5/4 vnútorná
2. výstup pre snímače / 1/2 vnútorný
3. ochladzovacia slučka / 1/2 vnútorná
4. prípojka studenej vody / 5/4 vnútorná
5. externý prívod vzduchu / 120 mm
6. elektronická regulácia
7. kominová klapka



PL

1. złącza ciepłej wody / 5/4 wewnętrzny
2. wylot na czujniki / " wewnętrzny
3. pętla chłodzeniowa / " wewnętrzny
4. złącza zimnej wody / 5/4 wewnętrzny
5. zewnętrzne doprowadzenie powietrza / 120mm
6. regulacja elektroniczna
7. szyber do regulacji ciągu kominowego

DE

1. Warmwasseranschluss / 5/4 Zoll innen
2. Ausgang für Sensoren / 1/2 Zoll innen
3. Kühlkreislauf / 1/2 Zoll innen
4. Kaltwasseranschluss / 5/4 Zoll innen
5. Externer Luftzufuhr / 120mm
6. Elektronische Steuerung
7. Drosselklappe zur Regulierung des Kaminzuges

EN

1. hot water connection / 5/4 internal
2. outlet for sensors / 1/2 internal
3. cooling loop / 1/2 internal
4. cold water connection / 5/4 internal
5. external air supply / 120mm
6. electronic regulation
7. shutter to regulate chimney draft

FR

1. bouche d'eau chaude 5/4 intérieur
2. sortie pour les capteurs 1/2 intérieur
3. circuit de refroidissement 1/2 intérieur
4. bouche d'eau froide 5/4 intérieur
5. entrée d'air extérieur / 120mm
6. régulation électronique
7. clapet de la cheminée

CZ

Naše záruka na většinu částí je 60 měsíců a počítá se od data dodávky přepravní společností nebo od data prodeje. Záruka během této doby platí na všechny vady dílů plynoucích z výroby. Jsme zodpovědní pouze za bezplatnou výměnu vadných dílů po našem ověření. Jestliže se ukáže, že výměna těchto dílů je příliš nákladná, vyhradujeme si právo vyměnit zařízení, přičemž toto rozhodnutí můžeme učinit sami. V případě, že není možné opravit výrobek na místě, má kupující povinnost zaslat výrobek výrobci či výhradnímu prodejci na opravu.

PLATNOST

Kupující určený za těchto podmínek uznává, že obdržel oznámení o instalaci a používání a souhlasí, že se mu z bezpečnostních důvodů přizpůsobí.

Tato záruka je platná, jen když se zařízení používá podle pravidel a doporučení uvedených v návodu k instalaci a použití, který je dodán se zařízením. Zařízení je třeba instalovat na adrese uvedené na záručním osvědčení.

Záruka na 2 roky je poskytnuta na ostatní komponenty (pokud jsou součástí zařízení), jako např. patentní zámek, šrouby a svorníky, pružiny, ventilátory, tištěné obvody, spínač, elektrické kabelové koncovky, drát, elektrické pláště, rošt, klíčky, elektronická regulace, sklo.

SK

Naša záruka na väčšinu častí je 60 mesiacov a počíta sa od dátumu dodávky prepravňu spoločnosťou alebo od dátumu predaja. Záruka za toto obdobie platí na všetky chyby dielov plynuce z výroby. Sme zodpovední iba za bezplatnú výmenu chybných dielov po našom overení. Ak sa ukáže, že výmena týchto dielov je príliš nákladná, vyhradujeme si právo vymeniť zariadenie, pričom toto rozhodnutie môžeme urobiť sami. V prípade, že nie je možné opraviť výrobok na mieste, má kupujúci povinnosť zaslať výrobok výrobcovi či výhradnému predajcovi na opravu.

PLATNOST

Kupujúci určený za týchto podmienok uznáva, že dostal oznámenie o inštalácii a používaní a súhlasí, že sa mu z bezpečnostných dôvodov prispôbi.

Táto záruka je platná, len keď sa zariadenie používa podľa pravidiel a odporúčaní uvedených v návode na inštaláciu a použitie, ktorý je dodaný so zariadením. Zariadenie je potrebné inštalovať na adrese uvedenej na záručnom osvedčení.

Záruka na 2 roky je poskytnutá na ostatné komponenty (ak sú súčasťou zariadenia), ako napr. patentná záмка, skrutky a svorníky, pružiny, ventilátory, tlačené obvody, spínač, elektrické káblkové koncovky, drôt, elektrické plášte, rošt, kľučky, elektronická regulácia, sklo.

PL

Naša gwarancja na wszystkie części, które dostarczamy wynosi 60 miesięcy i liczy się od daty dostawy przez firmę dostawczą lub daty sprzedaży. Gwarancja w tym okresie obowiązuje na wszystkie wady wypływające z produkcji. Odpowiadamy tylko za bezpłatną wymianę wadliwych części po naszym sprawdzeniu. Jeśli stwierdzi się, że wymiana tych części jest zbyt droga, zastrzegamy sobie prawo do zmiany urządzenia przy czym decyzję taką możemy podjąć sami.

PLATNOSĆ

Kupujący określony w tych warunkach uznaje, że otrzymał oświadczenie na temat instalacji i zgadza się z tym, że ze względów bezpieczeństwa dostosuje się do nich.

Gwarancja ta obowiązuje tylko kiedy urządzenie używane jest zgodnie z regulami i zaleceniami w instrukcji instalacji i stosowania, dostarczonej wraz z urządzeniem.

Gwarancja 2 lata udzielona jest na pozostałe komponenty (jeżeli wchodzą w skład urządzenia) np. zamek patentowy, śruby i zaciski, sprężyny, wentylatory, obwody uszczelniające, włącznik, końcówki kablowe, drut, płaszczki elektryczne, ruszt, klucze, regulacja elektroniczna, szkło.

DE

Unsere Garantie für alle von uns gelieferte Teile beträgt 60 Monate und wird vom Lieferdatum der Transportfirma oder vom Verkaufsdatum gezählt. Die Garantie während dieser Zeit gilt für alle Produktionsfehler gültig sein. Wir sind nur für kostenlosen Austausch von fehlerhaften Teilen verantwortlich, und zwar nach unserer Prüfung. Falls es nachgewiesen wird, dass Austausch von diesen Teilen zu teuer ist, behalten wir uns Recht vor, die Anlage auszutauschen, dabei diese Entscheidung können wir selbst treffen.

GÜLTIGKEIT

Der unter diesen Bedingungen bestimmte Käufer gesteht, die Anweisungen zur Installation und Benutzung bekommt zu haben, und er ist damit einverstanden, ihr aus Sicherheitsgründen anzupassen. Diese Garantie ist gültig unter Bedingung, dass die Anlage nach Regelungen und Empfehlungen in dieser Installation- und Bedienungsanleitung, die mit der Anlage geliefert ist, benutzt wird. Die 2 Jahre Garantie wird für andere Komponenten (falls die der Teil der Anlage sind) gewährt, wie z. B. Patentschloss, Schrauben und Bolzen, Feder, Ventilators, Leiterplatten, Schalter, elektrische Kabelendstücke, Draht, elektrische Schirmungen, Rost, Klinken, elektronische Steuerung und Glas.

EN

The warranty for all parts is 60 months and is counted from the day of delivery by the transport company or from the day of the sale. The warranty applies to all defects resulting from the manufacture. We are responsible only for free replacement of failed parts after verification. If the replacement of parts would be too expensive, we reserve the right to replace whole unit; the decision could be done by us.

VALIDITY

The buyer acknowledges reception of installation instructions and use and acknowledges to follow it due to safety reasons.

This warranty is valid only if the appliance is used according to rules and recommendations given in the instruction manual for installation and use, which is delivered with the unit.

Two year warranty is granted for other components (if they are part of the unit), like the lock, bolts and pins, springs, ventilators, circuit boards, switch, electric cable terminals, wire, electric insulation, grate, folds, electronic regulation, glass.

FR

Notre entreprise assure une garantie de 60 mois, qui démarre à la date de livraison ou de la vente du produit au client. La garantie s'applique aux pièces ou aux éléments réclamés à cause d'un matériel défectueux ou d'une erreur lors de la fabrication dans l'usine.

Suite à notre vérification des dégâts, la garantie comprend une réparation ou un remplacement gratuit des pièces défectueuses.

Si les frais de remplacement s'avèrent trop cher, nous nous réservons le droit d'échanger l'appareil (nous pouvons prendre cette décisions seuls). Si l'appareil ne peut pas être réparé sur-place, le client a l'obligation d'envoyer l'article pour réparation au fabricant ou au vendeur.

VALIDITE

Le client reconnaît avoir reçu les instructions d'installation et d'utilisation et accepte de les respecter pour des questions de sécurité.

Tout appel de service relié à une mauvaise installation et utilisation n'est pas couvert par la présente garantie. Priez de suivre les consignes indiquées dans le manuel. L'appareil doit être installé sur l'adresse mentionnée dans la garantie.

Nous fournissons une garantie de deux ans sur les autres composants (parties composantes de l'appareil), comme par exemple la serrure en applique, les vis, les griffes mécaniques, les ressorts, les ventilateurs, nattes et joints d'échantéité, l'interrupteur, les terminaisons de câbles électriques, les fils, les manteaux électriques, la grille, les clefs, la poignée, la régulation électronique, la vitre.

CZ
SK
PL
DE
EN
FR

Typ výrobku:
Typ výrobku:
Rodzaj produktu:
Producttyp:
Product typ:
Produit:

7	12	17	25

Plechové opláštění:
Plechová obmurovka ano / áno / tak / ja / yes / oui
Okladzina metalowa:
Fassadensysteme:
Metal cladding: ne / nie / nie / nein / no / non
Habillage en tôle

Typ skla:
Typ skla: rovné / proste / gerade / straight / raka / droite
Typ szyby:
Glastype: panorama / panorama / panorama / panoramic / panorama / panoramique
Glass type:
Type de vitre:

prizmat / pryzmat / prizmatisch / prismatic / prismatika / prismatique

Typ regulace přívodu vzduchu:
Typ regulácie prívodu vzduchu: manuální / manuálny variant / wersja podręcznika / manuell / manual / manuelle
Typ regulácie:
Steuerung: základní varianta / základný variant / wariant podstawowy / grundvariante /
Regulation type: basic version / de base
Régulation d'arrivée d'air:

automatická varianta / automatický variant (wariant poszerzony / erweiterte Variante /
extended version / automatique

Výrobek zkontroloval:
Výrobok skontroloval:
Produkt skontrolował:
Das Produkt wurde vom Geprüft:
Unit checked by:
Le produit a été vérifié par:

Datum výstupní kontroly:
Dátum výstupnej kontroly:
Data kontroli wyjściowej:
Ausgangsprüfungsdatum:
Checkout date:
Date du contrôle de sortie:

Výrobní číslo:
Výrobné číslo:
Numer seryjny:
Produktionsnummer:
Serial number:
Numéro de série:

a	HS FLAMINGO		HS FLAMINGO		HS FLAMINGO		HS FLAMINGO	
b	Aquaflam 7		Aquaflam 12		Aquaflam 17		Aquaflam 25	
c	A		A		A		A	
d	1,9 kW		2,6 kW		3,3 kW		4,3 kW	
e	5,1 kW		9,7 kW		14,2 kW		20,8 kW	
f	103		103		103		102	
g	79,1 %		78,9 %		78,8 %		78,3 %	
	CZ		SK		PL		DE	
h	Návod	Manuál	Instrukcja obsługi	Anleitung	Manual	Manuel		

CZ

a) název nebo ochranná známka dodavatele; **b)** identifikační značka modelu používaná dodavatelem; **c)** třída energetické účinnosti modelu stanovená v souladu s přílohou II bodem 1; **d)** přímý tepelný výkon v kW, zaokrouhlený na jedno desetinné místo; **e)** nepřímý tepelný výkon v kW, zaokrouhlený na jedno desetinné místo; **f)** index energetické účinnosti, zaokrouhlený na nejbližší celé číslo a vypočtený podle přílohy VIII; **g)** užitečná energetická účinnost při jmenovitém tepelném výkonu a případně při minimální zátěži, zaokrouhlená na jedno desetinné místo a vypočtená podle přílohy VIII; **h)** veškerá konkrétní preventivní opatření, jež musí být učiněna při montáži, instalaci nebo údržbě lokálního topidla.

SK

a) meno dodávateľa alebo jeho ochranná známka; **b)** identifikačný kód modelu dodávateľa; **c)** trieda energetickej účinnosti modelu určená v súlade s bodom 1 prílohy II; **d)** priamy tepelný výkon v kW, zaokrúhlený na najbližšie jedno desiatinné miesto; **e)** nepriamy tepelný výkon v kW, zaokrúhlený na najbližšie jedno desiatinné miesto; **f)** index energetickej účinnosti zaokrúhlený na najbližšie celé číslo a vypočítaný v súlade s prílohou VIII; **g)** užitočná energetická účinnosť pri menovitom tepelnom výkone a minimálnom zaťažení, ak je to vhodné, zaokrúhlená na najbližšie jedno desiatinné číslo a vypočítaná v súlade s prílohou VIII; **h)** všetky osobitné opatrenia, ktoré je potrebné vykonať pri montáži, inštalácii alebo údržbe lokálneho ohrievača priestoru.

PL

a) nazwa dostawcy lub znak towarowy; **b)** identyfikator modelu dostawcy; **c)** klasa efektywności energetycznej modelu ustalona zgodnie z pkt 1 załącznika II; **d)** bezpośrednia moc cieplna produktu w kW, w zaokrągleniu do jednego miejsca po przecinku; **e)** pośrednia moc cieplna produktu w kW, w zaokrągleniu do jednego miejsca po przecinku; **f)** współczynnik efektywności energetycznej w zaokrągleniu do najbliższej liczby całkowitej, obliczony zgodnie z załącznikiem VIII; **g)** sprawność użytkowa przy nominalnej mocy cieplnej oraz, w stosownym przypadku, przy minimalnym obciążeniu, zaokrąglona do jednego miejsca po przecinku i obliczona zgodnie z załącznikiem VIII; **h)** wszelkie szczególne środki ostrożności, jakie muszą być stosowane podczas montażu, instalacji lub konserwacji miejscowego ogrzewacza pomieszczeń.

DE

a) Name oder Warenzeichen des Lieferanten; **b)** Modellkennung des Lieferanten; **c)** Energieeffizienzklasse des Modells, ermittelt gemäß Anhang II Nummer 1; **d)** direkte Wärmeleistung in kW, auf die erste Dezimalstelle auf- bzw. abgerundet; **e)** indirekte Wärmeleistung in kW, auf die erste Dezimalstelle auf- bzw. abgerundet; **f)** Energieeffizienzindex, gemäß Anhang VIII berechnet und auf die nächstliegende ganze Zahl gerundet; **g)** Brennstoff-Energieeffizienz bei Nennwärmeleistung sowie gegebenenfalls bei Mindestlast, gemäß Anhang VIII berechnet und auf die erste Dezimalstelle gerundet; **h)** alle beim Zusammenbau, bei der Installation oder Wartung des Einzelraumheizgerätes zu treffenden besonderen Vorkehrungen.

EN

(a) supplier's name or trademark; **(b)** supplier's model identifier; **(c)** the energy efficiency class of the model, determined in accordance with point 1 of Annex II; **(d)** the direct heat output in kW, rounded to the nearest one decimal place; **(e)** the indirect heat output in kW, rounded to the nearest one decimal place; **(f)** the energy efficiency index, rounded to the nearest integer and calculated in accordance with Annex VIII; **(g)** the useful energy efficiency at nominal heat output, and at minimum load if applicable, rounded to the nearest one decimal place and calculated in accordance with Annex VIII; **(h)** any specific precautions that shall be taken when the local space heater is assembled, installed or maintained.

FR

a) le nom du fournisseur ou la marque commerciale; **b)** la référence du modèle donnée par le fournisseur; **c)** la classe d'efficacité énergétique du modèle, déterminée conformément à l'annexe II, point 1; **d)** la puissance thermique directe en kW, arrondie à la décimale la plus proche; **e)** la puissance thermique indirecte en kW, arrondie à la décimale la plus proche; **f)** l'indice d'efficacité énergétique, arrondi à l'entier le plus proche et calculé conformément à l'annexe VIII; **g)** le rendement utile à la puissance thermique nominale et, le cas échéant, à la charge minimale, arrondi à la décimale la plus proche et calculé conformément à l'annexe VIII; **h)** les éventuelles précautions particulières qui doivent être prises lors du montage, de l'installation ou de l'entretien du dispositif de chauffage décentralisé.

CZ

SK

PL

DE

EN

FR



CZ

Nelikvidujte použité el. zařízení spolu s běžným domovním odpadem, ale proveďte to způsobem ekologicky bezpečným. Elektrický odpad se nesmí likvidovat jako součást netříděného komunálního odpadu. Zeptejte se na místním úřadu nebo u maloobchodníků, kde a jak lze zařízení recyklovat. Zařízení odevzdejte na k tomu určených místech - sběrné dvory, sběrné nádoby apod..

SK

Podotýkame, že elektrické a elektronické zariadenia a batérie nesmú byť likvidované ako domáci odpad, ale skôr zbierané oddelene. Informácie o zberných miestach pre elektrický odpad získate od zodpovedného orgánu vašej obce.

PL

Należy pamiętać, że sprzętu elektrycznego i elektronicznego oraz baterii nie należy wyrzucać wraz z odpadami komunalnymi, lecz należy je zbierać osobno. Skontaktuj się z lokalnymi władzami, aby uzyskać informacje na temat punktów zbiórki odpadów elektrycznych.

DE

Wir weisen darauf hin, dass Elektro- und Elektronikgeräte sowie Batterien, nicht über den Hausmüll, sondern getrennt bzw. Separat gesammelt werden müssen. Bitte erkundigen Sie sich bei der zuständigen Stelle in Ihrer Stadt/gemeinde nach Sammelstellen für Elektromüll.

EN

Please be aware that electrical and electronic equipment and batteries shall not be disposed of as household waste, but rather collected separately. Please obtain information on the collecting points for electrical waste from the responsible authority of you municipality.

FR

Nous rappelons que les équipements électriques et électroniques, si bien que les piles ne doivent pas être collectés avec les ordures ménagères, mais séparément. Veuillez-vous renseigner auprès de l'autorité compétente de votre ville/commune sur les points de collecte des déchets électriques.

Výrobce / Výrobca / Producer / Fabricant

HS Flamingo, s.r.o., třída Osvobození 65, CZ - 550 01 Broumov

Tel.: +420 491 422 647, Fax: +420 491 521 140

E-mail: info@hsflamingo.cz, Internet: www.hsflamingo.cz

Contacts for importers:

tel.: +420 491 615 680 / +420 731 616 756 | e-mail: export@hsflamingo.cz